

УТВЕРЖДЕНО

СХЕМА ТЕПЛОСНАБЖЕНИЯ
ГОРОДСКОГО ПОСЕЛЕНИЯ
«БУКАЧАЧИНСКОЕ» ЧЕРНЫШЕВСКОГО
РАЙОНА ЗАБАЙКАЛЬСКОГО КРАЯ
ДО 2028 ГОДА

УТВЕРЖДАЕМАЯ ЧАСТЬ

РАЗРАБОТАНО
Инженер-проектировщик
ООО «ИВЦ «Энергоактив»
_____/Н.В.Петров/

СОГЛАСОВАНО
Генеральный директор
ООО «ИВЦ «Энергоактив»
_____/С.В.Лопашук/

«____» _____ 2014 г.

М.П.

СОСТАВ ПРОЕКТА

СХЕМА ТЕПЛОСНАБЖЕНИЯ		
Книга I	1	Показатели перспективного спроса на тепловую энергию (мощность) и теплоноситель в установленных границах территории поселения
	2	Перспективные балансы тепловой мощности источников тепловой энергии и тепловой нагрузки потребителей
	3	Перспективные балансы теплоносителя
	4	Предложения по строительству, реконструкции и техническому перевооружению источников тепловой энергии
	5	Предложения по строительству и реконструкции тепловых сетей
	6	Перспективные топливные балансы
	7	Инвестиции в строительство, реконструкцию и техническое перевооружение
	8	Решение об определении единой теплоснабжающей организации (организаций)
	9	Решения о распределении тепловой нагрузки между источниками тепловой энергии
	10	Решение по бесхозным тепловым сетям
ОБОСНОВЫВАЮЩИЕ МАТЕРИАЛЫ К СХЕМЕ ТЕПЛОСНАБЖЕНИЯ		
Книга II	1	Существующее положение в сфере производства, передачи и потребления тепловой энергии для целей теплоснабжения
	2	Перспективное потребление тепловой энергии на цели теплоснабжения
	3	Перспективные балансы тепловой мощности источников тепловой энергии и тепловой нагрузки
	4	Перспективные балансы производительности водоподготовительных установок и максимального потребления теплоносителя теплопотребляющими установками потребителей, в том числе в аварийных режимах
	5	Предложения по строительству, реконструкции и техническому перевооружению источников тепловой энергии
	6	Предложения по строительству и реконструкции тепловых сетей и сооружений на них
	7	Перспективные топливные балансы
	8	Оценка надежности теплоснабжения
	9	Обоснование инвестиций в строительство, реконструкцию и техническое перевооружение
	10	Обоснование предложения по определению единой теплоснабжающей организации

СОДЕРЖАНИЕ

	ВВЕДЕНИЕ	6
	Термины и определения	8
	Сведения об организации-разработчике	14
	Общие сведения о теплоснабжении	26
1	ПОКАЗАТЕЛИ ПЕРСПЕКТИВНОГО СПРОСА НА ТЕПЛОВУЮ ЭНЕРГИЮ (МОЩНОСТЬ) И ТЕПЛОНОСИТЕЛЬ В УСТАНОВЛЕННЫХ ГРАНИЦАХ ТЕРРИТОРИИ ПОСЕЛЕНИЯ	31
1.1	Площадь строительных фондов и приросты площади строительных фондов по расчетным элементам территориального деления	31
1.2	Объемы потребления тепловой энергии (мощности), теплоносителя и приросты потребления тепловой энергии (мощности), теплоносителя с разделением по видам теплоснабжения от каждого источника тепловой энергии	31
2	ПЕРСПЕКТИВНЫЕ БАЛАНСЫ РАСПОЛОГАЕМОЙ ТЕПЛОВОЙ МОЩНОСТИ ИСТОЧНИКОВ ТЕПЛОВОЙ ЭНЕРГИИ И ТЕПЛОВОЙ НАГРУЗКИ ПОТРЕБИТЕЛЕЙ	33
2.1	Радиус эффективного теплоснабжения	33
2.2	Описание существующих и перспективных зон действия систем теплоснабжения и источников тепловой энергии	33
2.3	Описание существующих и перспективных зон действия индивидуальных источников тепловой энергии	40
2.4	Перспективные балансы потребления тепловой энергии в каждой системе теплоснабжения и зоне действия источников тепловой энергии	40
3	ПЕРСПЕКТИВНЫЕ БАЛАНСЫ ТЕПЛОНОСИТЕЛЯ	47
3.1	Балансы производительности водоподготовительных установок и максимального потребления теплоносителя теплоснабжающими установками потребителей	47
4	ПРЕДЛОЖЕНИЯ ПО СТРОИТЕЛЬСТВУ, РЕКОНСТРУКЦИИ И ТЕХНИЧЕСКОМУ ПЕРЕВООРУЖЕНИЮ ИСТОЧНИКОВ ТЕПЛОВОЙ ЭНЕРГИИ	51
4.1	Предложения по строительству источников тепловой энергии, обеспечивающих перспективную тепловую нагрузку на осваиваемых территориях поселения, городского округа, для которых отсутствует возможность или целесообразность передачи тепловой энергии от существующих или реконструируемых источников тепловой энергии	51
4.2	Предложения по реконструкции источников тепловой энергии, обеспечивающих перспективную тепловую нагрузку в существующих и расширяемых зонах действия источников тепловой энергии	51
4.3	Предложения по техническому перевооружению источников тепловой энергии с целью повышения эффективности работы систем теплоснабжения	51

**СХЕМА ТЕПЛОСНАБЖЕНИЯ ГОРОДСКОГО ПОСЕЛЕНИЯ «БУКАЧАЧИНСКОЕ»
ЧЕРНЫШЕВСКОГО РАЙОНА ЗАБАЙКАЛЬСКОГО КРАЯ ДО 2028 ГОДА**

4.4	Графики совместной работы источников тепловой энергии, функционирующих в режиме комбинированной выработки электрической и тепловой энергии, меры по выводу из эксплуатации, консервации и демонтажу избыточных источников тепловой энергии, выработавших нормативный срок службы	56
4.5	Меры по переоборудованию котельных в источники комбинированной выработки электрической и тепловой энергии	56
4.6	Меры по переводу котельных, размещенных в существующих и расширяемых зонах действия источников комбинированной выработки тепловой и электрической энергии, в пиковый режим работы	56
4.7	Решения о загрузке источников тепловой энергии, распределении (перераспределении) тепловой нагрузки потребителей тепловой энергии в каждой зоне действия системы теплоснабжения между источниками тепловой энергии, поставляющими тепловую энергию в данной системе теплоснабжения, на каждом этапе	56
4.8	Оптимальный температурный график отпуска тепловой энергии для каждого источника тепловой энергии или группы источников в системе теплоснабжения, работающей на общую тепловую сеть, устанавливаемый для каждого этапа, и оценку затрат при необходимости его изменения	58
4.9	Предложения по перспективной установленной тепловой мощности каждого источника тепловой энергии с учетом аварийного и перспективного резерва тепловой мощности	59
5	ПРЕДЛОЖЕНИЯ ПО СТРОИТЕЛЬСТВУ И РЕКОНСТРУКЦИИ ТЕПЛОВЫХ СЕТЕЙ	60
5.1	Предложения по строительству и реконструкции тепловых сетей, обеспечивающих перераспределение тепловой нагрузки из зон с дефицитом располагаемой тепловой мощности источников тепловой энергии в зоны с резервом располагаемой тепловой мощности источников тепловой энергии	60
5.2	Предложения по строительству и реконструкции тепловых сетей для обеспечения перспективных приростов тепловой нагрузки в осваиваемых районах поселения, городского округа под жилищную, комплексную или производственную застройку	60
5.3	Предложения по строительству и реконструкции тепловых сетей в целях обеспечения условий, при наличии которых существует возможность поставок тепловой энергии потребителям от различных источников тепловой энергии при сохранении надежности теплоснабжения	60
5.4	Предложения по строительству и реконструкции тепловых сетей для повышения эффективности функционирования системы теплоснабжения	60
5.5	Предложения по новому строительству и реконструкции тепловых сетей для обеспечения нормативной надежности безопасности теплоснабжения	63

СХЕМА ТЕПЛОСНАБЖЕНИЯ ГОРОДСКОГО ПОСЕЛЕНИЯ «БУКАЧАЧИНСКОЕ»
ЧЕРНЫШЕВСКОГО РАЙОНА ЗАБАЙКАЛЬСКОГО КРАЯ ДО 2028 ГОДА

6	ПЕРСПЕКТИВНЫЕ ТОПЛИВНЫЕ БАЛАНСЫ	64
7	ИНВЕСТИЦИИ В СТРОИТЕЛЬСТВО, РЕКОНСТРУКЦИЮ И ТЕХНИЧЕСКОЕ ПЕРЕВООРУЖЕНИЕ	66
7.1	Предложение по величине необходимых инвестиций в строительство, реконструкцию и техническое перевооружение источников тепловой энергии на каждом этапе	66
7.2	Предложение по величине необходимых инвестиций в строительство, реконструкцию и техническое перевооружение тепловых сетей, насосных станций и тепловых пунктов на каждом этапе	67
7.3	Предложения по величине инвестиций в строительство, реконструкцию и техническое перевооружение в связи с изменениями температурного графика и гидравлического режима работы системы теплоснабжения	67
8	РЕШЕНИЕ ОБ ОПРЕДЕЛЕНИИ ЕДИНОЙ ТЕПЛОСНАБЖАЮЩЕЙ ОРГАНИЗАЦИИ (ОРГАНИЗАЦИЙ)	68
9	РЕШЕНИЯ О РАСПРЕДЕЛЕНИИ ТЕПЛОВОЙ НАГРУЗКИ МЕЖДУ ИСТОЧНИКАМИ ТЕПЛОВОЙ ЭНЕРГИИ	76
10	РЕШЕНИЕ ПО БЕСХОЗЯЙНЫМ ТЕПЛОВЫМ СЕТЯМ	77
	ЗАКЛЮЧЕНИЕ	78

ВВЕДЕНИЕ

Разработка схемы теплоснабжения выполнена в соответствии с требованиями Федерального закона от 27.07.2010 года № 190-ФЗ «О теплоснабжении», Постановления Правительства Российской Федерации от 22.02.2012 года №154 «О требованиях к схемам теплоснабжения, порядку их разработки и утверждения».

Схема теплоснабжения разрабатывается в целях удовлетворения спроса на тепловую энергию (мощность) и теплоноситель, обеспечения надежного теплоснабжения наиболее экономичным способом при минимальном воздействии на окружающую среду, а так же экономического стимулирования развития систем теплоснабжения и внедрения энергосберегающих технологий.

Схема теплоснабжения разработана на основе следующих принципов:

- обеспечение безопасности и надежности теплоснабжения потребителей в соответствии с требованиями технических регламентов;
- обеспечение энергетической эффективности теплоснабжения и потребления тепловой энергии с учетом требований, установленных действующими законами;
- обеспечение приоритетного использования комбинированной выработки тепловой и электрической энергии для организации теплоснабжения с учетом ее экономической обоснованности;
- соблюдение баланса экономических интересов теплоснабжающих организаций и потребителей;
- минимизации затрат на теплоснабжение в расчете на каждого потребителя в долгосрочной перспективе;
- минимизации вредного воздействия на окружающую среду;
- обеспечение не дискриминационных и стабильных условий осуществления предпринимательской деятельности в сфере теплоснабжения;
- согласованности схемы теплоснабжения с иными программами развития сетей инженерно-технического обеспечения, а также с программой газификации;

- обеспечение экономически обоснованной доходности текущей деятельности теплоснабжающих организаций и используемого при осуществлении регулируемых видов деятельности в сфере теплоснабжения инвестированного капитала.

Техническая база для разработки схем теплоснабжения:

– генеральный план поселения и муниципального района;
– эксплуатационная документация (расчетные температурные графики источников тепловой энергии, данные по присоединенным тепловым нагрузкам потребителей тепловой энергии, их видам и т.п.);

– конструктивные данные по видам прокладки и типам применяемых теплоизоляционных конструкций, сроки эксплуатации тепловых сетей, конфигурация;

– данные технологического и коммерческого учета потребления топлива, отпуска и потребления тепловой энергии, теплоносителя;

– документы по хозяйственной и финансовой деятельности (действующие нормативы, тарифы и их составляющие, договора на поставку топливно-энергетических ресурсов (ТЭР) и на пользование тепловой энергией, водой, данные потребления ТЭР на собственные нужды, по потерям ТЭР и т.д.);

– статистическая отчетность организации о выработке и отпуске тепловой энергии и использовании ТЭР в натуральном и стоимостном выражении.

Термины и определения

- тепловая энергия - энергетический ресурс, при потреблении которого изменяются термодинамические параметры теплоносителей (температура, давление);

- зона действия системы теплоснабжения - территория поселения, городского округа или ее часть, границы которой устанавливаются по наиболее удаленным точкам подключения потребителей к тепловым сетям, входящим в систему теплоснабжения;

- источник тепловой энергии - устройство, предназначенное для производства тепловой энергии;

- зона действия источника тепловой энергии - территория поселения, городского округа или ее часть, границы которой устанавливаются закрытыми секционирующими задвижками тепловой сети системы теплоснабжения;

- установленная мощность источника тепловой энергии – сумма номинальных тепловых мощностей всего принятого по акту ввода в эксплуатацию оборудования, предназначенного для отпуска тепловой энергии потребителям на собственные и хозяйственные нужды;

- располагаемая мощность источника тепловой энергии - величина, равная установленной мощности источника тепловой энергии за вычетом объемов мощности, не реализуемой по техническим причинам, в том числе по причине снижения тепловой мощности оборудования в результате эксплуатации на продленном техническом ресурсе (снижение параметров пара перед турбиной, отсутствие рециркуляции в пиковых водогрейных котлоагрегатах и др.);

- мощность источника тепловой энергии нетто - величина, равная располагаемой мощности источника тепловой энергии за вычетом тепловой нагрузки на собственные и хозяйственные нужды;

- теплосетевые объекты - объекты, входящие в состав тепловой сети и обеспечивающие передачу тепловой энергии от источника тепловой энергии до теплопотребляющих установок потребителей тепловой энергии;

- теплотребляющая установка - устройство, предназначенное для использования тепловой энергии, теплоносителя для нужд потребителя тепловой энергии;

- тепловая сеть - совокупность устройств (включая центральные тепловые пункты, насосные станции), предназначенных для передачи тепловой энергии, теплоносителя от источников тепловой энергии до теплотребляющих установок;

- тепловая мощность (далее - мощность) - количество тепловой энергии, которое может быть произведено и (или) передано по тепловым сетям за единицу времени;

- тепловая нагрузка - количество тепловой энергии, которое может быть принято потребителем тепловой энергии за единицу времени;

- теплоснабжение - обеспечение потребителей тепловой энергии тепловой энергией, теплоносителем, в том числе поддержание мощности;

- потребитель тепловой энергии (далее также - потребитель) - лицо, приобретающее тепловую энергию (мощность), теплоноситель для использования на принадлежащих ему на праве собственности или ином законном основании теплотребляющих установках либо для оказания коммунальных услуг в части горячего водоснабжения и отопления;

- инвестиционная программа организации, осуществляющей регулируемые виды деятельности в сфере теплоснабжения, - программа финансирования мероприятий организации, осуществляющей регулируемые виды деятельности в сфере теплоснабжения, по строительству, капитальному ремонту, реконструкции и (или) модернизации источников тепловой энергии и (или) тепловых сетей в целях развития, повышения надежности и энергетической эффективности системы теплоснабжения, подключения теплотребляющих установок потребителей тепловой энергии к системе теплоснабжения;

- теплоснабжающая организация - организация, осуществляющая продажу потребителям и (или) теплоснабжающим организациям произведенных или приобретенных тепловой энергии (мощности), теплоносителя и владеющая на праве собственности или ином законном основании источниками тепловой энергии и

(или) тепловыми сетями в системе теплоснабжения, посредством которой осуществляется теплоснабжение потребителей тепловой энергии (данное положение применяется к регулированию сходных отношений с участием индивидуальных предпринимателей);

- передача тепловой энергии, теплоносителя - совокупность организационно и технологически связанных действий, обеспечивающих поддержание тепловых сетей в состоянии, соответствующем установленным техническими регламентами требованиям, прием, преобразование и доставку тепловой энергии, теплоносителя;

- коммерческий учет тепловой энергии, теплоносителя (далее также - коммерческий учет) - установление количества и качества тепловой энергии, теплоносителя, производимых, передаваемых или потребляемых за определенный период, с помощью приборов учета тепловой энергии, теплоносителя (далее - приборы учета) или расчетным путем в целях использования сторонами при расчетах в соответствии с договорами;

- система теплоснабжения - совокупность источников тепловой энергии и теплопотребляющих установок, технологически соединенных тепловыми сетями;

- режим потребления тепловой энергии - процесс потребления тепловой энергии, теплоносителя с соблюдением потребителем тепловой энергии обязательных характеристик этого процесса в соответствии с нормативными правовыми актами, в том числе техническими регламентами, и условиями договора теплоснабжения;

- надежность теплоснабжения - характеристика состояния системы теплоснабжения, при котором обеспечиваются качество и безопасность теплоснабжения;

- регулируемый вид деятельности в сфере теплоснабжения - вид деятельности в сфере теплоснабжения, при осуществлении которого расчеты за товары, услуги в сфере теплоснабжения осуществляются по ценам (тарифам), подлежащим в соответствии с настоящим Федеральным законом государственному регулированию, а именно:

а) реализация тепловой энергии (мощности), теплоносителя, за исключением установленных настоящим Федеральным законом случаев, при которых допускается установление цены реализации по соглашению сторон договора;

б) оказание услуг по передаче тепловой энергии, теплоносителя;

в) оказание услуг по поддержанию резервной тепловой мощности, за исключением установленных настоящим Федеральным законом случаев, при которых допускается установление цены услуг по соглашению сторон договора;

- орган регулирования тарифов в сфере теплоснабжения (далее также - орган регулирования) - уполномоченный Правительством Российской Федерации федеральный орган исполнительной власти в области государственного регулирования тарифов в сфере теплоснабжения (далее - федеральный орган исполнительной власти в области государственного регулирования тарифов в сфере теплоснабжения), уполномоченный орган исполнительной власти субъекта Российской Федерации в области государственного регулирования цен (тарифов) (далее - орган исполнительной власти субъекта Российской Федерации в области государственного регулирования цен (тарифов)) либо орган местного самоуправления поселения или городского округа в случае наделения соответствующими полномочиями законом субъекта Российской Федерации, осуществляющие регулирование цен (тарифов) в сфере теплоснабжения;

- схема теплоснабжения - документ, содержащий предпроектные материалы по обоснованию эффективного и безопасного функционирования системы теплоснабжения, ее развития с учетом правового регулирования в области энергосбережения и повышения энергетической эффективности;

- резервная тепловая мощность - тепловая мощность источников тепловой энергии и тепловых сетей, необходимая для обеспечения тепловой нагрузки теплопотребляющих установок, входящих в систему теплоснабжения, но не потребляющих тепловой энергии, теплоносителя;

- топливно-энергетический баланс - документ, содержащий взаимосвязанные показатели количественного соответствия поставок энергетических ресурсов на территорию субъекта Российской Федерации или муниципального образования и их

потребления, устанавливающий распределение энергетических ресурсов между системами теплоснабжения, потребителями, группами потребителей и позволяющий определить эффективность использования энергетических ресурсов;

- тарифы в сфере теплоснабжения - система ценовых ставок, по которым осуществляются расчеты за тепловую энергию (мощность), теплоноситель и за услуги по передаче тепловой энергии, теплоносителя;

- точка учета тепловой энергии, теплоносителя (далее также - точка учета) - место в системе теплоснабжения, в котором с помощью приборов учета или расчетным путем устанавливаются количество и качество производимых, передаваемых или потребляемых тепловой энергии, теплоносителя для целей коммерческого учета;

- комбинированная выработка электрической и тепловой энергии -режим работы теплоэлектростанций, при котором производство электрической энергии непосредственно связано с одновременным производством тепловой энергии;

- единая теплоснабжающая организация в системе теплоснабжения (далее - единая теплоснабжающая организация) - теплоснабжающая организация, которая определяется в схеме теплоснабжения федеральным органом исполнительной власти, уполномоченным Правительством Российской Федерации на реализацию государственной политики в сфере теплоснабжения (далее - федеральный орган исполнительной власти, уполномоченный на реализацию государственной политики в сфере теплоснабжения), или органом местного самоуправления на основании критериев и в порядке, которые установлены правилами организации теплоснабжения, утвержденными Правительством Российской Федерации;

- бездоговорное потребление тепловой энергии - потребление тепловой энергии, теплоносителя без заключения в установленном порядке договора теплоснабжения, либо потребление тепловой энергии, теплоносителя с использованием теплопотребляющих установок, подключенных к системе теплоснабжения с нарушением установленного порядка подключения, либо потребление тепловой энергии, теплоносителя после введения ограничения подачи тепловой энергии в объеме, превышающем допустимый объем потребления, либо

потребление тепловой энергии, теплоносителя после предъявления требования теплоснабжающей организации или теплосетевой организации о введении ограничения подачи тепловой энергии или прекращении потребления тепловой энергии, если введение такого ограничения или такое прекращение должно быть осуществлено потребителем;

- радиус эффективного теплоснабжения - максимальное расстояние от теплопотребляющей установки до ближайшего источника тепловой энергии в системе теплоснабжения, при превышении которого подключение теплопотребляющей установки к данной системе теплоснабжения нецелесообразно по причине увеличения совокупных расходов в системе теплоснабжения;

- плата за подключение к системе теплоснабжения - плата, которую вносят лица, осуществляющие строительство здания, строения, сооружения, подключаемых к системе теплоснабжения, а также плата, которую вносят лица, осуществляющие реконструкцию здания, строения, сооружения в случае, если данная реконструкция влечет за собой увеличение тепловой нагрузки реконструируемых здания, строения, сооружения (далее также - плата за подключение);

- живучесть - способность источников тепловой энергии, тепловых сетей и системы теплоснабжения в целом сохранять свою работоспособность в аварийных ситуациях, а также после длительных (более пятидесяти четырех часов) остановок.

- элемент территориального деления - территория поселения, городского округа или ее часть, установленная по границам административно-территориальных единиц;

- расчетный элемент территориального деления - территория поселения, городского округа или ее часть, принятая для целей разработки схемы теплоснабжения в неизменяемых границах на весь срок действия схемы теплоснабжения.

- качество теплоснабжения - совокупность установленных нормативными правовыми актами Российской Федерации и (или) договором теплоснабжения характеристик теплоснабжения, в том числе термодинамических параметров теплоносителя.

Сведения об организации-разработчике

Общество с ограниченной ответственностью «Инновационно-внедренческий центр «Энергоактив» создано в 2011 году, как организация, осуществляющая реализацию энергосберегающих проектов в большой энергетике на территории Дальневосточного Федерального округа.

За время своего существования, компания успешно освоила дополнительные виды деятельности, которые в комплексе представляют собой законченный спектр работ по разработке всех необходимых документов для администраций городов и поселений, связанных с развитием систем инженерной инфраструктуры, а также выполнением всех видов строительно-монтажных работ в области энергосбережения.

В настоящее время основными видами деятельности являются следующие:



ООО «ИВЦ «Энергоактив» является членом трех саморегулируемых организаций:



В рамках членства с СРО НП «Энергопрофаудит» ООО «ИВЦ Энергоактив» оказывает следующие виды услуг:

1. Разработка рекомендаций по сокращению потерь энергетических ресурсов (ЭР) и разработка программ повышения энергетической эффективности (ЭЭ) использования топливно-энергетических ресурсов (ТЭР).
2. Определение потенциала энергосбережения и оценка возможной экономии ТЭР.
3. Разработка типовых мероприятий по энергосбережению и повышению ЭЭ.
4. Разработка энергетического паспорта (ЭП) по результатам обязательного энергетического обследования (ЭО).
5. Разработка ЭП на основании проектной документации.
6. Экспертиза (анализ), разработка (доработка) эксплуатационной, технической, технологической, конструкторской и ремонтной документации, стандартов организаций.
7. Экспертиза (анализ), расчеты и обоснование нормативов технологических потерь электрической (тепловой) энергии при ее передаче по сетям.

8. Экспертиза (анализ), расчеты и обоснование нормативов удельного расхода топлива, нормативов создания запасов топлива.
9. Экспертиза (анализ), расчеты тарифов на электрическую энергию, поставляемую энергоснабжающими организациями потребителям, в том числе для населения.
10. Экспертиза (анализ), расчет тарифов на тепловую энергию, производимую теплостанциями, в том числе осуществляющими производство в режиме комбинированной выработки электрической и тепловой энергии.
11. Экспертиза (анализ), расчеты тарифов на услуги по передаче тепловой энергии.
12. Экспертиза (анализ), расчеты тарифов на услуги по передаче электрической энергии по распределительным сетям.
13. Экспертиза (анализ), расчеты тарифов на водоснабжение (в том числе горячее водоснабжение) и водоотведение.
14. Экспертиза (анализ), расчеты сбытовой надбавки гарантирующего поставщика и прочих сбытовых компаний.
15. Анализ электрических и тепловых схем энергоустановок и сетей в нормальных и ремонтных режимах с разработкой мер по обеспечению надежности энергоустановок и сетей.
16. Производство расчетов режимов работы энергооборудования.
17. Проведение испытаний и измерений параметров электроустановок и их частей и элементов, а также измерения качества и количества электрической энергии.
18. Тепловизионное обследование и диагностика технического состояния энергетического оборудования, ограждающих конструкций зданий и сооружений.
19. Техническое освидетельствование (диагностика) электротехнического оборудования, тепловых сетей от станций, гидротехнических сооружений источников водоснабжения, систем горячего водоснабжения, систем водоотведения, систем вентиляции, кондиционирования воздуха и аспирации, систем воздушного

отопления, компрессорного и холодильного оборудования, канализационных насосных станций и прочих систем и установок энергетики.

20. Проведение энергетических обследований в рамках оказания энергосервисного контракта.

21. Экспертное заключение о качестве оказания услуг по энергоаудиту и (или) энергосервисному контракту.

В рамках членства в НП СРО «СРСК ДВ», ООО «ИВЦ «Энергоаудит» имеет право производить следующие виды работ, в том числе и особо опасные и технически сложные:

1. Земляные работы

- Разработка грунта и устройство дренажей в водохозяйственном строительстве;
- Механизированное рыхление и разработка вечномерзлых грунтов;

2. Устройство скважин

- Бурение и обустройство скважин (кроме нефтяных и газовых скважин);
- Крепление скважин трубами, извлечение труб, свободный спуск или подъем труб из скважин;

- Тампонажные работы;

- Сооружение шахтных колодцев;

3. Свайные работы. Закрепление грунтов

- Свайные работы, выполняемые в мерзлых и вечномерзлых грунтах;
- Устройство ростверков;
- Устройство забивных и буронабивных свай;
- Термическое укрепление грунтов;
- Цементация грунтовых оснований с забивкой инъекторов

4. Устройство бетонных и железобетонных монолитных конструкции

- Опалубочные работы;
- Арматурные работы;
- Устройство монолитных бетонных и железобетонных конструкций;

5. Монтаж сборных бетонных и железобетонных конструкций

- Монтаж фундаментов и конструкций подземной части зданий и сооружений;

- Монтаж элементов конструкций надземной части зданий и сооружений, в том числе колонн, ригелей, ферм, балок, плит, поясов, панелей стен и перегородок;

- Монтаж объемных блоков, в том числе вентиляционных блоков, шахт лифтов и мусоропроводов, санитарно-технических кабин;

6. Монтаж металлических конструкций

- Монтаж, усиление и демонтаж конструктивных элементов и ограждающих конструкций зданий и сооружений;

- Монтаж, усиление и демонтаж конструкций транспортных галерей;

- Монтаж, усиление и демонтаж резервуарных конструкций;

- Монтаж, усиление и демонтаж мачтовых сооружений, башен, вытяжных труб;

- Монтаж, усиление и демонтаж технологических конструкций;

7. Защита строительных конструкций, трубопроводов и оборудования (кроме магистральных и промышленных трубопроводов)

- Устройство оклеечной изоляции;

- Устройство металлизационных покрытий;

- Гидроизоляция строительных конструкций;

- Работы по теплоизоляции зданий, строительных конструкций и оборудования;

- Работы по огнезащите строительных конструкций и оборудования;

8. Устройство наружных сетей водопровода

- Укладка трубопроводов водопроводных;

- Монтаж и демонтаж запорной арматуры и оборудования водопроводных сетей;

- Устройство водопроводных колодцев, оголовков, гасителей водосборов;

- Очистка полости и испытание трубопроводов водопровода;

9. Устройство наружных сетей канализации

- Укладка трубопроводов канализационных безнапорных;

- Укладка трубопроводов канализационных напорных;

- Монтаж и демонтаж запорной арматуры и оборудования канализационных сетей;

- Устройство канализационных и водосточных колодцев;

- Устройство фильтрующего основания под иловые площадки и поля фильтрации;

- Укладка дренажных труб на иловых площадках;
- Очистка полости и испытание трубопроводов канализации;

10. Устройство наружных сетей теплоснабжения

- Укладка трубопроводов теплоснабжения с температурой теплоносителя до 115 градусов Цельсия;

- Укладка трубопроводов теплоснабжения с температурой теплоносителя 115 градусов Цельсия и выше;

- Монтаж и демонтаж запорной арматуры и оборудования сетей теплоснабжения;

- Устройство колодцев и камер сетей теплоснабжения;
- Очистка полости и испытание трубопроводов теплоснабжения;

11. Устройство наружных электрических сетей

- Устройство сетей электроснабжения напряжением до 35 кВ включительно;

- Монтаж и демонтаж опор для воздушных линий электропередачи напряжением до 35 кВ;

- Монтаж и демонтаж проводов и грозозащитных тросов воздушных линий электропередачи напряжением до 35 кВ включительно;

- Монтаж и демонтаж трансформаторных подстанций и линейного электрооборудования напряжением до 35 кВ включительно;

- Установка распределительных устройств, коммутационной аппаратуры, устройств защиты;

12. Монтажные работы

- Монтаж подъемно-транспортного оборудования;

- Монтаж оборудования тепловых электростанций;

- Монтаж оборудования котельных;

- Монтаж оборудования объектов инфраструктуры железнодорожного транспорта;

- Монтаж водозаборного оборудования, канализационных и очистных сооружений;

13. Пусконаладочные работы

- Пусконаладочные работы подъемно-транспортного оборудования;
- Пусконаладочные работы синхронных генераторов и систем возбуждения;
- Пусконаладочные работы силовых и измерительных трансформаторов;
- Пусконаладочные работы коммутационных аппаратов;
- Пусконаладочные работы устройств релейной защиты;
- Пусконаладочные работы систем напряжения и оперативного тока;
- Пусконаладочные работы электрических машин и электроприводов;
- Пусконаладочные работы автоматических станочных линий;
- Пусконаладочные работы станков металлорежущих многоцелевых с ЧПУ;
- Пусконаладочные работы оборудования водоочистки и оборудования химводоподготовки;

- Пусконаладочные работы технологических установок топливного хозяйства;
- Пусконаладочные работы сооружений водоснабжения;
- Пусконаладочные работы сооружений канализации;

14. Устройство автомобильных дорог и аэродромов

- Работы по устройству земляного полотна для автомобильных дорог, перронов аэропортов, взлетно-посадочных полос, рулежных дорожек;

- Устройство оснований автомобильных дорог;
- Устройство покрытий автомобильных дорог, в том числе укрепляемых вяжущими материалами;

- Устройство дренажных, водосборных, водопропускных, водосбросных устройств;

- Устройство защитных ограждений и элементов обустройства автомобильных дорог;

- Устройство разметки проезжей части автомобильных дорог;

15. Устройство мостов, эстакад и путепроводов

- Устройство монолитных железобетонных и бетонных конструкций мостов, эстакад и путепроводов;

- Устройство сборных железобетонных конструкций мостов, эстакад и путепроводов;

- Устройство конструкций пешеходных мостов;

- Монтаж стальных пролетных строений мостов, эстакад и путепроводов;

- Устройство деревянных мостов, эстакад и путепроводов;

- Укладка труб водопропускных на готовых фундаментах (основаниях) и лотков водоотводных;

16. Работы по осуществлению строительного контроля привлекаемым застройщиком или заказчиком на основании договора юридическим лицом или индивидуальным предпринимателем

- Строительный контроль за общестроительными работами (группы видов работ N 1-3, 5-7, 9- 14);

- Строительный контроль за работами в области водоснабжения и канализации (вид работ N 15.1,23.32,24.29, 24.30, группы видов работ N 16, 17);

- Строительный контроль за работами в области пожарной безопасности (вид работ N 12.3, 12.12,23.6,24.10-24.12);

- Строительный контроль за работами в области электроснабжения (вид работ N 15.5, 15.6, 23.6, 24.3-24.10, группа видов работ N 20);

- Строительный контроль при строительстве, реконструкции и капитальном ремонте сооружений связи (виды работ N23.33, группа видов работ N 21);

- Строительный контроль при строительстве, реконструкции и капитальном ремонте автомобильных дорог и аэродромов, мостов, эстакад и путепроводов (вид работ N 23.35, группы видов работ N 25, 29);

17. Работы по организации строительства, реконструкции и капитального ремонта привлекаемым застройщиком или заказчиком на основании договора юридическим лицом или индивидуальным предпринимателем (генеральным подрядчиком):

- Транспортное строительство(дороги и объекты инфраструктуры автомобильного транспорта);
- Жилищно-гражданское строительство;
- Объекты электроснабжения до 110 кВ включительно;
- Объекты теплоснабжения;
- Объекты газоснабжения;
- Объекты водоснабжения и канализации;
- Здания и сооружения объектов связи;

Членство в проектном СРО НП «Региональное объединение проектировщиков» позволяет осуществлять проектирование любой сложности по следующим направлениям:

1. Работы по подготовке схемы планировочной организации земельного участка.
2. Работы по подготовке генерального плана земельного участка.
3. Работы по подготовке схемы планировочной организации трассы линейного объекта.
4. Работы по подготовке схемы планировочной организации полосы отвода линейного сооружения.
5. Работы по подготовке архитектурных решений.
6. Работы по подготовке конструктивных решений.
7. Работы по подготовке сведений о внутреннем инженерном оборудовании, внутренних сетях инженерно - технического обеспечения, о перечне инженерно - технических мероприятий.
8. Работы по подготовке проектов внутренних инженерных систем отопления, вентиляции, кондиционирования, противодымной вентиляции, теплоснабжения и холодоснабжения.
9. Работы по подготовке проектов внутренних инженерных систем водоснабжения и канализации.
10. Работы по подготовке проектов внутренних инженерных систем электроснабжения.

11. Работы по подготовке проектов внутренних слаботочных систем.
12. Работы по подготовке проектов внутренней диспетчеризации, автоматизации и управления инженерными системами.
13. Работы по подготовке проектов внутренних систем газоснабжения.
14. Работы по подготовке сведений о наружных сетях инженерно - технического обеспечения, о перечне инженерно - технических мероприятий.
15. Работы по подготовке проектов наружных сетей теплоснабжения и их сооружений.
16. Работы по подготовке проектов наружных сетей водоснабжения и канализации и их сооружений.
17. Работы по подготовке проектов наружных сетей электроснабжения до 35 кВ включительно и их сооружений.
18. Работы по подготовке проектов наружных сетей электроснабжения не более 110 кВ включительно и их сооружений.
19. Работы по подготовке проектов наружных сетей 110 кВ и более и их сооружений.
20. Работы по подготовке проектов наружных сетей слаботочных систем.
21. Работы по подготовке проектов наружных сетей газоснабжения и их сооружений.
22. Работы по подготовке технологических решений жилых зданий и их комплексов.
23. Работы по подготовке технологических решений общественных зданий и сооружений и их комплексов.
24. Работы по подготовке технологических решений производственных зданий и сооружений и их комплексов.
25. Работы по подготовке технологических решений объектов транспортного назначения и их комплексов.
26. Работы по подготовке технологических решений гидротехнических сооружений и их комплексов.

27. Работы по подготовке технологических решений объектов сельскохозяйственного назначения и их комплексов.

28. Работы по подготовке технологических решений объектов специального назначения и их комплексов.

29. Работы по подготовке технологических решений нефтегазового назначения и их комплексов.

30. Работы по подготовке технологических решений объектов сбора, обработки, хранения, переработки и утилизации отходов и их комплексов.

31. Работы по подготовке технологических решений объектов военной инфраструктуры и их комплексов.

32. Работы по подготовке технологических решений объектов очистных сооружений и их комплексов.

33. Работы по разработке специальных разделов проектной документации.

34. Инженерно-технические мероприятия по гражданской обороне.

35. Инженерно-технические мероприятия по предупреждению чрезвычайных ситуаций природного и техногенного характера.

36. Разработка декларации по промышленной безопасности опасных производственных объектов.

37. Разработка декларации безопасности гидротехнических сооружений.

38. Работы по подготовке проектов организации строительства, сносу и демонтажу зданий и сооружений, продлению срока эксплуатации и консервации.

39. Работы по подготовке проектов мероприятий по охране окружающей среды.

40. Работы по подготовке проектов мероприятий по обеспечению пожарной безопасности.

41. Работы по обследованию строительных конструкций зданий и сооружений.

По состоянию на 01.01.2014 г. штат компании насчитывает более 35 работников. Все руководители и специалисты имеют высшее профессиональное образование. Организационная структура имеет признаки функционально-

матричного разделения обязанностей с дифференциацией по видам работ и оказываемых услуг. Компания тесно сотрудничает с учеными Тихоокеанского Государственного университета, часто привлекая их для решения конкретных задач.

Материальная база ООО «ИВЦ «Энергоактив» включает в себя современное диагностическое оборудование для решения всех задач, поставленных заказчиком. На базе стационарной лаборатории постоянно проводятся испытания нового энергосберегающего оборудования, создаются рабочие стенды для анализа эффективности предлагаемых технических решений в рамках разработки проектно-сметной документации.

Нематериальные активы организации включают права на использование множества специализированных программных продуктов (Zulu Thermo, Zulu Hydro, РАТЭН, Альт-Инвест, Гранд-Смета и пр.). Все специалисты, применяющие в своей работе те или иные программные продукты, обучены их использованию в организациях-разработчиках.

Контактная информация:

Адрес

местонахождения: 680054, г. Хабаровск, ул. Трёхгорная, 8, оф. 7

Почтовый адрес: 680054, г. Хабаровск, ул. проф. Даниловского, 20, оф. 1

Адрес лаборатории: 680033, г. Хабаровск, ул. Тихоокеанская, д. 204, кор. 6

Телефон: (4212) 734-111, 734-112

Факс: (4212) 734-111

E-mail: ivc.energo@mail.ru, ivc.energoactive@gmail.com

Web-сайт: www.ivc-energo.ru

Ответственные за проект:

Руководитель проекта: Лопашук Сергей Викторович – генеральный директор.

Исполнитель: Петров Николай Вячеславович – инженер – проектировщик.

Выражаем благодарность главе и специалистам администрации, специалистам теплоснабжающей организации за совместную работу и сбор исходной информации для разработки схемы теплоснабжения.

Общие сведения о системе теплоснабжения

Городское поселение «Букачачинское» входит в состав Чернышевского района. Общая численность населения городского поселения «Букачачинское» 2493 человек.

В городском поселении «Букачачинское» центральное теплоснабжение осуществляется от пяти источников тепловой энергии: котельная №2 расположенная в п.Букачача, работающая на угле с установленной мощностью 3,75 Гкал/ч; котельная №3 расположенная в п.Букачача, работающая на угле с установленной мощностью 2,40 Гкал/ч; котельная №4 расположенная в п.Букачача, работающая на угле с установленной мощностью 3,80 Гкал/ч; котельная №5 расположенная в п.Букачача, работающая на угле с установленной мощностью 2,38 Гкал/ч; котельная «Малыш» расположенная в п.Букачача, работающая на угле с установленной мощностью 1,60 Гкал/ч.

Суммарное годовое договорное потребление тепловой энергии на отопление потребителей, расположенных на территории городского поселения «Букачачинское» от котельной №2 составляет 4126,56 Гкал, в том числе:

- население – 4050,36 Гкал/год;
- собственное потребление – 76,20 Гкал/год.

Суммарное годовое договорное потребление тепловой энергии на отопление потребителей, расположенных на территории городского поселения «Букачачинское» от котельной №3 составляет 2721,05 Гкал, в том числе:

- население – 1230,45 Гкал/год;
- бюджетные потребители – 880,65 Гкал/год;
- собственное потребление – 609,95 Гкал/год.

Суммарное годовое договорное потребление тепловой энергии на отопление потребителей, расположенных на территории городского поселения «Букачачинское» от котельной №4 составляет 4401,10 Гкал, в том числе:

- население – 3171,35 Гкал/год;
- бюджетные потребители – 1070,91 Гкал/год;
- собственное потребление – 80,37 Гкал/год;
- прочие потребители – 78,47 Гкал/год.

Суммарное годовое договорное потребление тепловой энергии на отопление потребителей, расположенных на территории городского поселения «Букачачинское» от котельной №5 составляет 4023,46 Гкал, в том числе:

- население – 2956,91 Гкал/год;
- бюджетные потребители – 1066,55 Гкал/год.

Суммарное годовое договорное потребление тепловой энергии на отопление потребителей, расположенных на территории городского поселения «Букачачинское» от котельной «Малыш» составляет 801,94 Гкал, в том числе:

- население – 367,44 Гкал/год;
- бюджетные потребители – 434,50 Гкал/год.

Суммарное годовое договорное потребление тепловой энергии на ГВС потребителей, расположенных на территории городского поселения «Букачачинское»:

- от котельной №2 – 313,53 Гкал/год;
- от котельной №3 – 75,01 Гкал/год;
- от котельной №4 – 119,21 Гкал/год;
- от котельной №5 – 237,23 Гкал/год;
- от котельной «Малыш» – 31,21 Гкал/год.

На рис. 1 представлена доля потребления тепловой энергии на отопление по группам потребителей от котельной №2, на рис. 2 – от котельной №3, на рис. 3 – от котельной №4, на рис. 4 – от котельной №5, на рис. 5 – от котельной «Малыш».

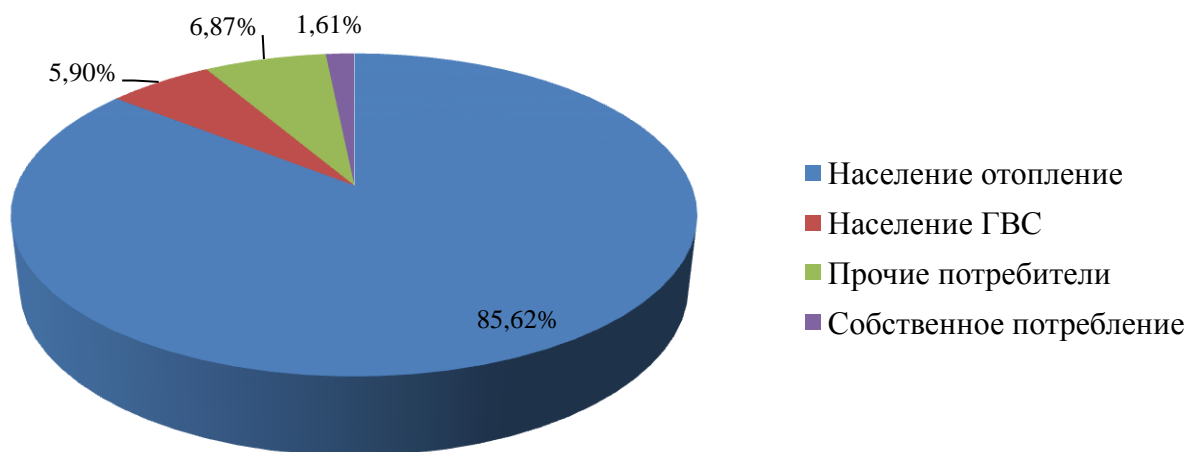


Рис.1 – Потребление тепловой энергии на отопление по потребителям от котельной №2

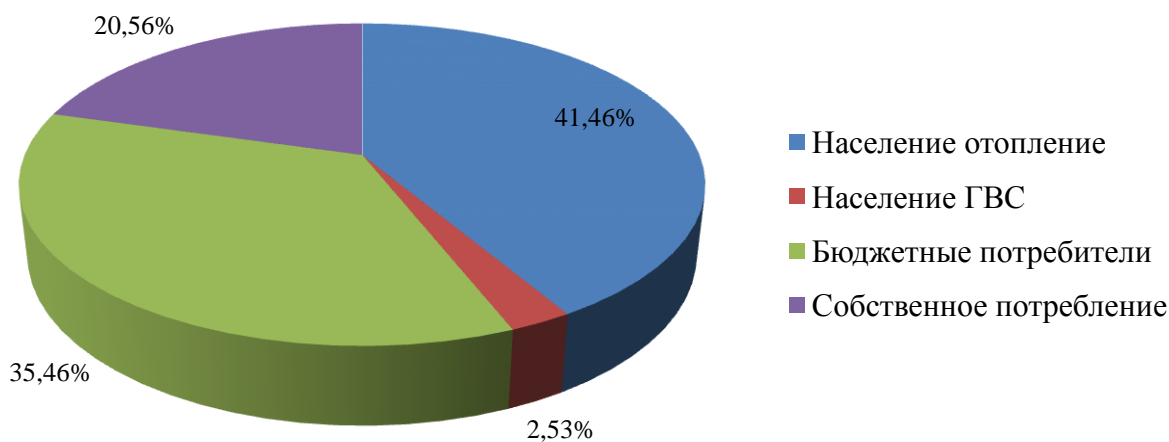


Рис.2 – Потребление тепловой энергии на отопление по потребителям от котельной №3

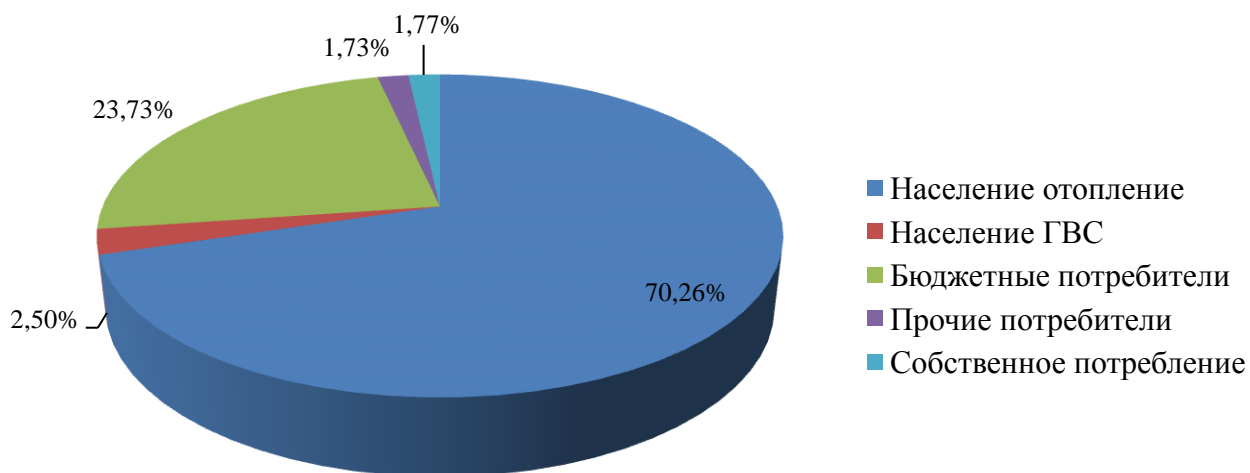


Рис.3 – Потребление тепловой энергии на отопление по потребителям от котельной №4

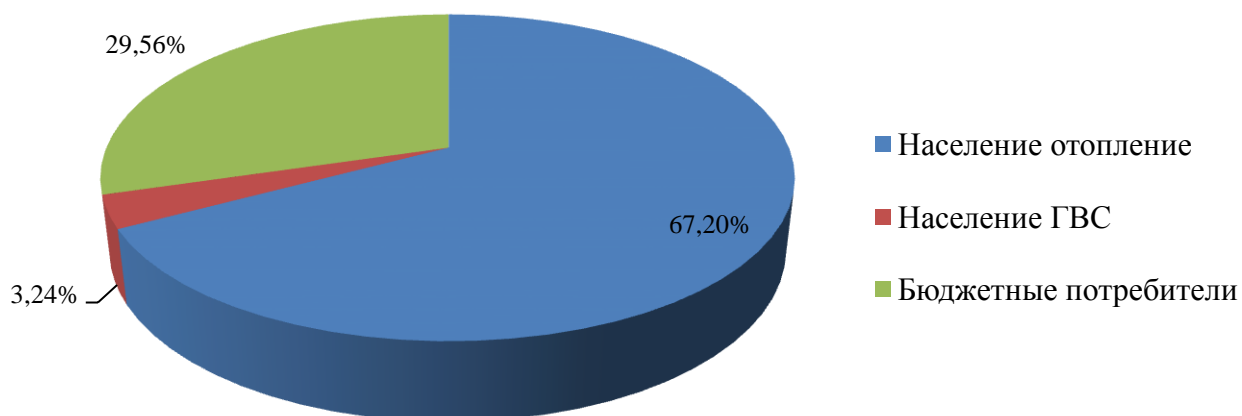


Рис.4 – Потребление тепловой энергии на ГВС по потребителям от котельной №5

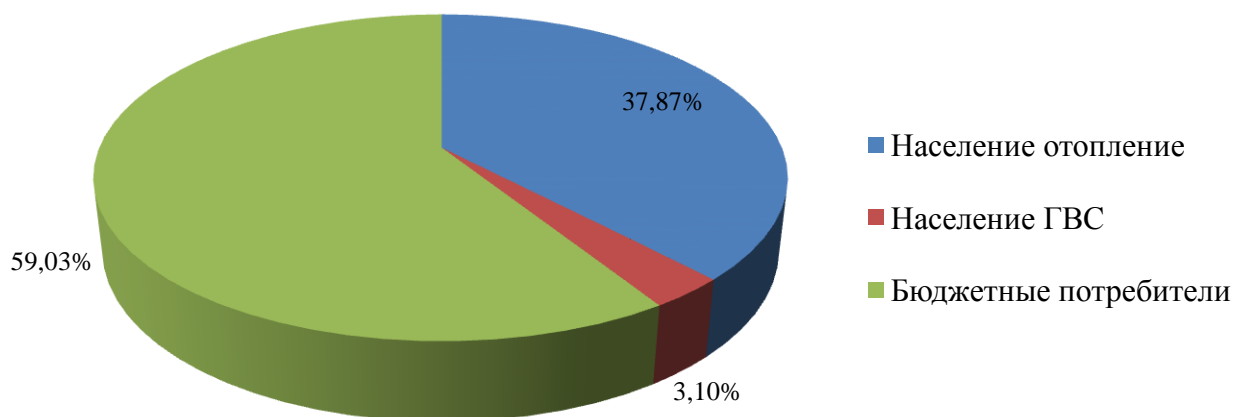


Рис.5 – Потребление тепловой энергии на ГВС по потребителям от котельной «Малыш»

Удельный вес источников тепловой энергии обеспечивающих отопление потребителей расположенных на территории городского поселения «Букачачинское» представлен на рис. 6.

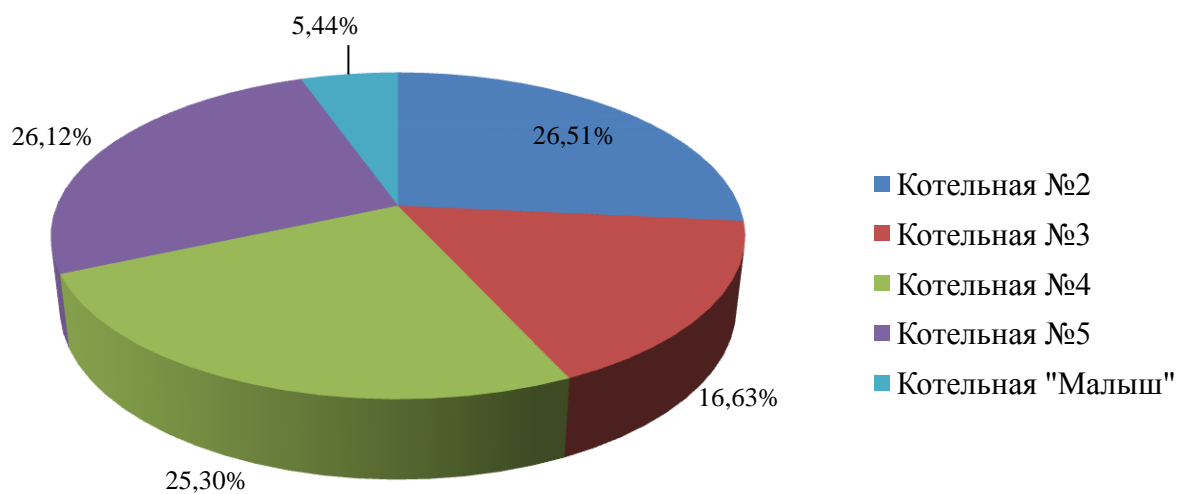


Рис.6 – Удельный вес источников теплоснабжения по потреблению тепловой энергии на теплоснабжение

1. ПОКАЗАТЕЛИ ПЕРСПЕКТИВНОГО СПРОСА НА ТЕПЛОВУЮ ЭНЕРГИЮ (МОЩНОСТЬ) И ТЕПЛОНОСИТЕЛЬ В УСТАНОВЛЕННЫХ ГРАНИЦАХ ТЕРРИТОРИИ ПОСЕЛЕНИЯ

1.1. Площадь строительных фондов и приросты площади строительных фондов по расчетным элементам территориального деления

На расчетный период с 2013 по 2028 г. новое строительство жилых и административных зданий подключаемых к центральному теплоснабжению в городском поселении «Букачачинское» не планируется.

1.2. Объемы потребления тепловой энергии (мощности), теплоносителя и приросты потребления тепловой энергии (мощности), теплоносителя с разделением по видам теплоснабжения от каждого источника тепловой энергии

В таблице 1.1 приведены договорные нагрузки на отопление с градацией на группы потребителей (население, бюджетные потребители, собственные потребители).

Таблица 1.1 – Объемы потребления тепловой энергии

Наименование	Котельная №2	Котельная №3	Котельная №4	Котельная №5	Котельная «Мальш»
1	2	3	4	5	6
Население отопление	Потребление тепловой энергии, Гкал/ч				
	1,347	0,409	1,055	1,042	0,122
	Потребление тепловой энергии, Гкал/год				
	4050	1230	3171	3132	367

СХЕМА ТЕПЛОСНАБЖЕНИЯ ГОРОДСКОГО ПОСЕЛЕНИЯ «БУКАЧАЧИНСКОЕ»
ЧЕРНЫШЕВСКОГО РАЙОНА ЗАБАЙКАЛЬСКОГО КРАЯ ДО 2028 ГОДА

Продолжение таблицы 1.1

1	2	3	4	5	6
Население ГВС	Потребление тепловой энергии, Гкал/ч				
	0,093	0,025	0,038	0,050	0,010
	Потребление тепловой энергии, Гкал/год				
	279	75	113	151	30
Бюджетные потребители	Потребление тепловой энергии, Гкал/ч				
	–	0,350	0,356	0,458	0,190
	Потребление тепловой энергии, Гкал/год				
	–	1052	1071	1378	572
Прочие потребители	Потребление тепловой энергии, Гкал/ч				
	0,108	–	0,026	–	–
	Потребление тепловой энергии, Гкал/год				
	325	–	78	–	–
Собственные потребители	Потребление тепловой энергии, Гкал/ч				
	0,025	0,203	0,027	–	–
	Потребление тепловой энергии, Гкал/год				
	76	610	80	–	–
По всем потребителям на отопление	Потребление тепловой энергии, Гкал/ч				
	1,481	0,962	1,464	1,500	0,312
	Потребление тепловой энергии, Гкал/год				
	4451	2892	4400	4510	939
По всем потребителям на ГВС	Потребление тепловой энергии, Гкал/ч				
	0,093	0,025	0,038	0,050	0,010
	Потребление тепловой энергии, Гкал/год				
	279	75	113	151	30

2. ПЕРСПЕКТИВНЫЕ БАЛАНСЫ РАСПОЛОГАЕМОЙ ТЕПЛОЙ МОЩНОСТИ ИСТОЧНИКОВ ТЕПЛОЙ ЭНЕРГИИ И ТЕПЛОЙ НАГРУЗКИ ПОТРЕБИТЕЛЕЙ

2.1. Радиус эффективного теплоснабжения

Радиус эффективного теплоснабжения – максимальное расстояние от теплопотребляющей установки до ближайшего источника тепловой энергии в системе теплоснабжения, при превышении которого подключение теплопотребляющей установки к данной системе теплоснабжения нецелесообразно по причине увеличения совокупных расходов в системе теплоснабжения.

Радиус эффективного теплоснабжения в равной степени зависит, как от удаленности теплового потребителя от источника теплоснабжения, так и от величины тепловой нагрузки потребителя.

Согласно проведенной оценке в радиус эффективного теплоснабжения котельной попадают участки застройки малоэтажного жилищного строительства, а также здания общественного назначения. Индивидуальный жилищный фонд подключать к централизованным сетям нецелесообразно, ввиду малой плотности распределения тепловой нагрузки.

2.2. Описание существующих и перспективных зон действия систем теплоснабжения и источников тепловой энергии

Зона действия котельной №2 – п. Букачача, котельная обеспечивает нужды поселения на отопление и ГВС с подключенной тепловой нагрузкой 1,928 Гкал/ч.

Зона действия котельной №3 – п. Букачача, котельная обеспечивает нужды поселения на отопление и ГВС с подключенной тепловой нагрузкой 1,226 Гкал/ч.

Зона действия котельной №4 – п. Букачача, котельная обеспечивает нужды поселения на отопление и ГВС с подключенной тепловой нагрузкой 1,862 Гкал/ч.

Зона действия котельной №5 – п. Букачача, котельная обеспечивает нужды поселения на отопление и ГВС с подключенной тепловой нагрузкой 1,822 Гкал/ч.

Зона действия котельной «Малыш» – п. Букачача, котельная обеспечивает нужды поселения на отопление и ГВС с подключенной тепловой нагрузкой 0,396 Гкал/ч.

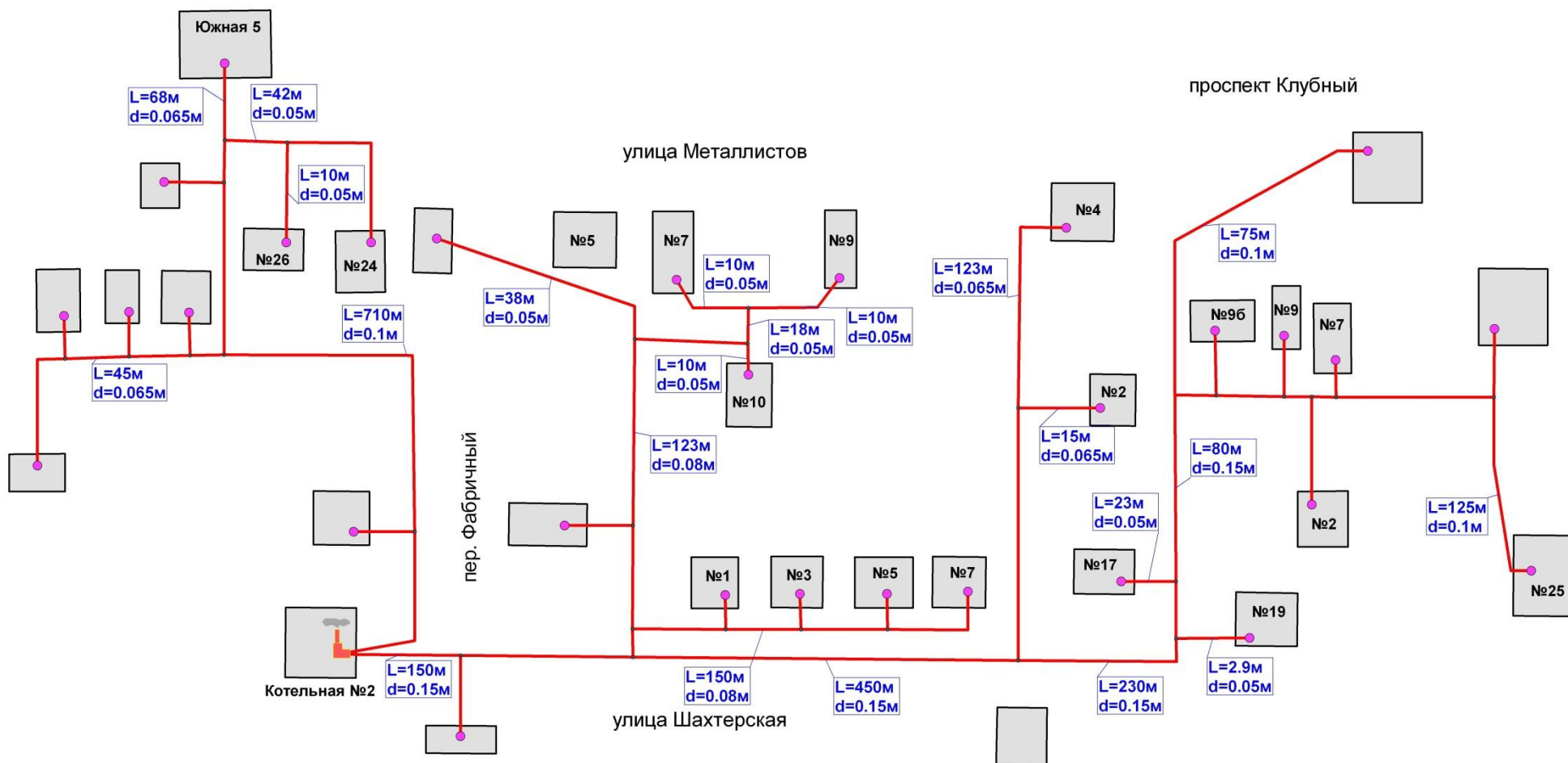


Рис.2.1 – Схема теплоснабжения городского поселения «Букачачинское» от котельной №2

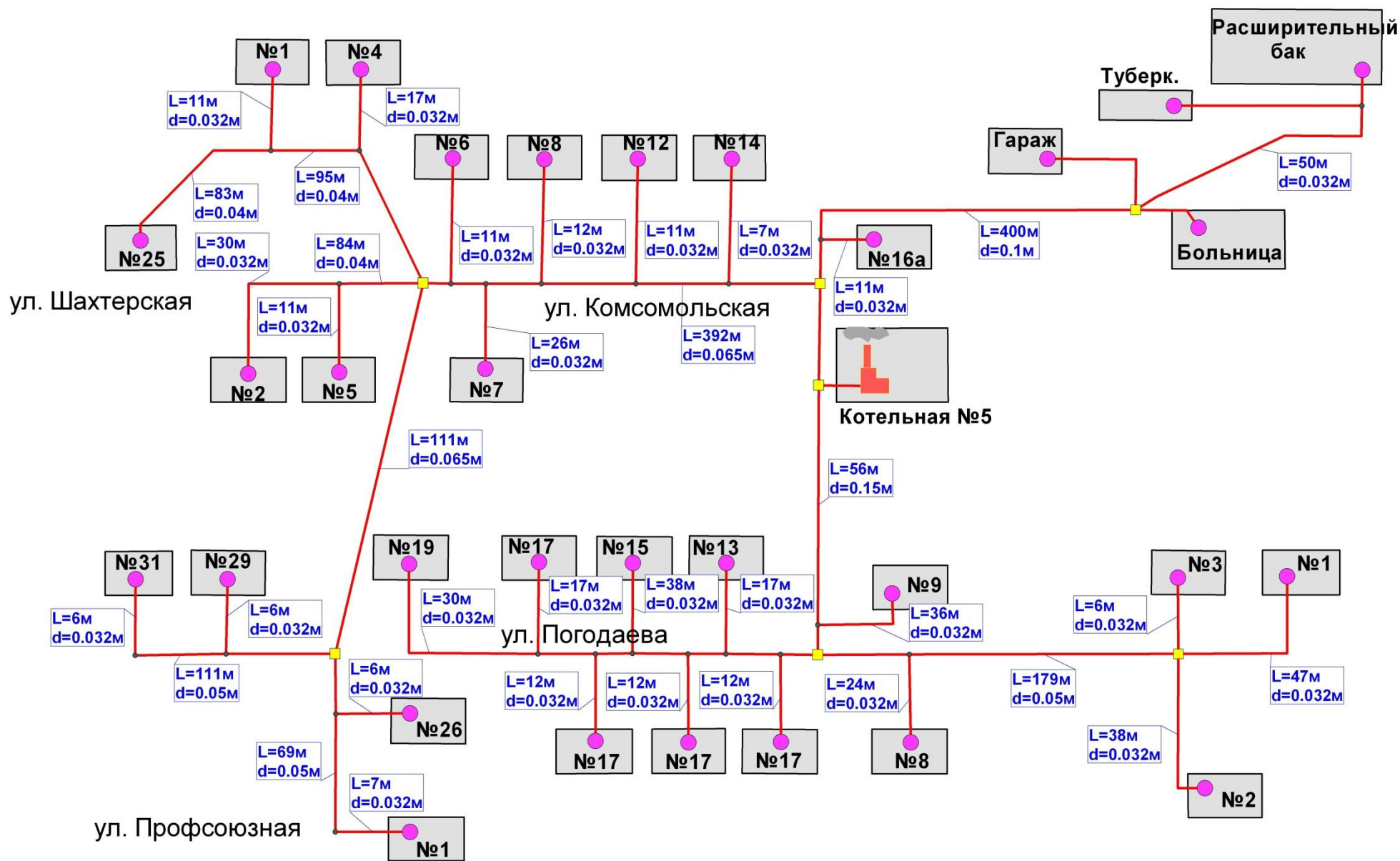


Рис.2.2 – Схема теплоснабжения городского поселения «Букачачинское» от котельной №5

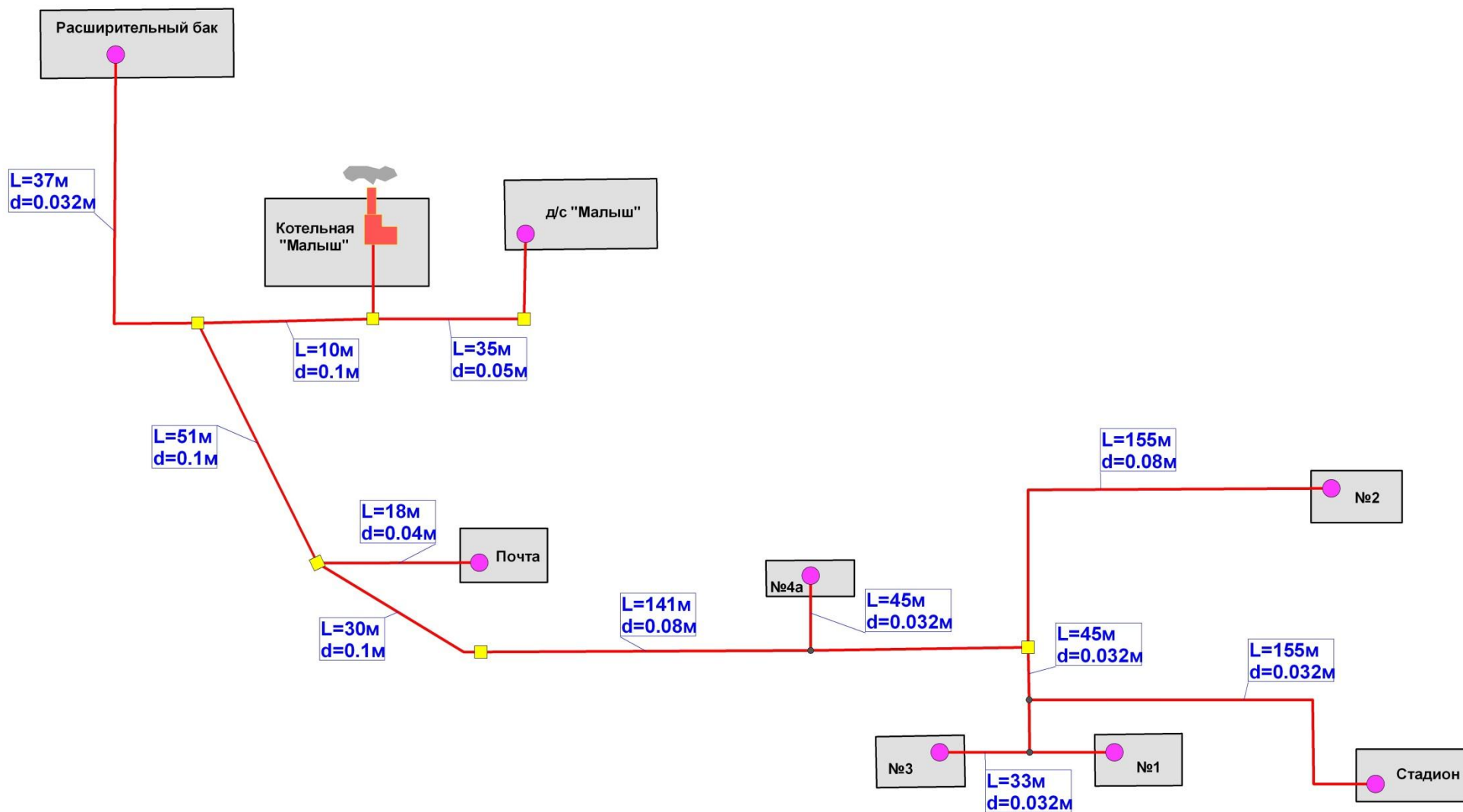


Рис.2.3 – Схема теплоснабжения городского поселения «Букачачинское» от котельной «Малыш»

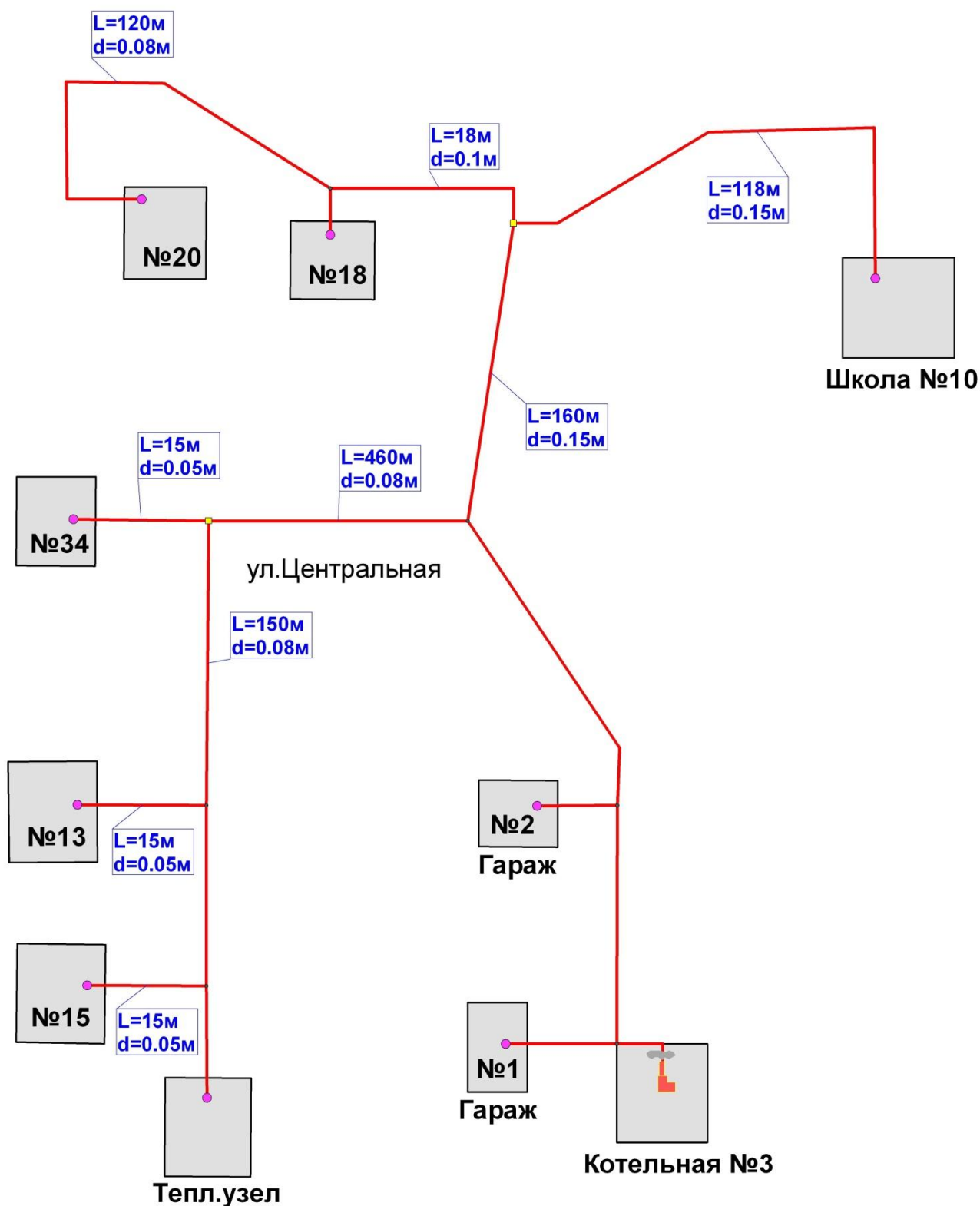


Рис.2.4 – Схема теплоснабжения городского поселения «Букачачинское» от котельной №3

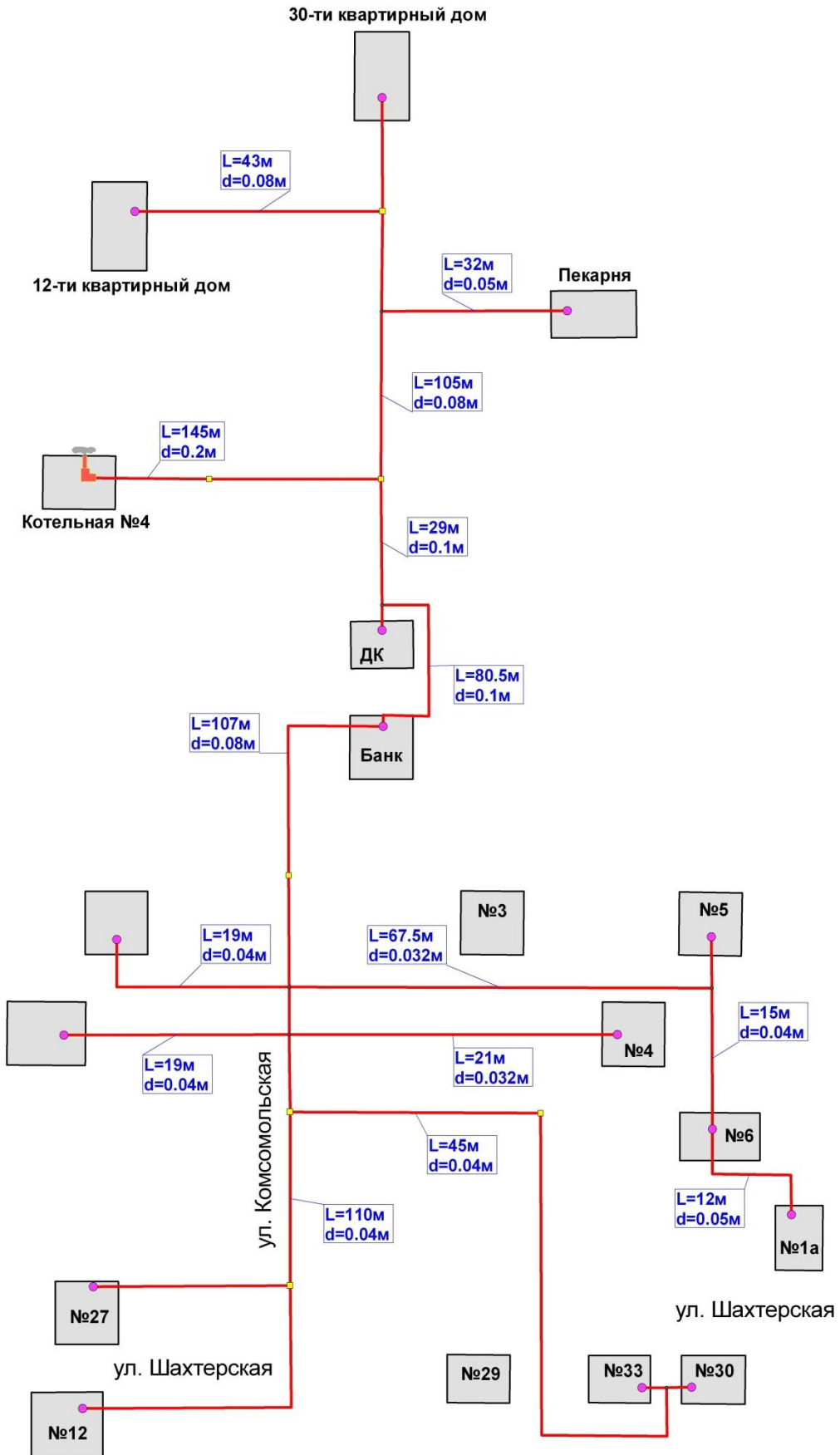


Рис.2.5 – Схема теплоснабжения городского поселения «Букачачинское» от котельной №4

2.3. Описание существующих и перспективных зон действия индивидуальных источников тепловой энергии

В Городском поселении «Букачачинское» теплоснабжение малоэтажных и индивидуальных жилых застроек, а так же отдельных зданий коммунально-бытовых и промышленных потребителей не подключенных к центральному теплоснабжению осуществляется от индивидуальных источников тепловой энергии.

2.4. Перспективные балансы потребления тепловой энергии в каждой системе теплоснабжения и зоне действия источников тепловой энергии

В таблице 2.1 приведены перспективные балансы тепловой мощности и тепловой нагрузки по каждому источнику тепловой энергии на период 2014 – 2028 г.г.

Таблица 2.1 – Перспективные балансы тепловой энергии

Период	Наименование котельной	Котельная №2	Котельная №3	Котельная №4	Котельная №5	Котельная «Малыш»
1	2	3	4	5	6	7
2012 г.	Подключенная тепловая нагрузка, Гкал/ч	1,928	1,226	1,862	1,822	0,396
	Резерв(+)/дефицит(-), %	45,92	46,29	48,47	19,47	74,00
2013 г.	Подключенная тепловая нагрузка, Гкал/ч	1,928	1,226	1,862	1,822	0,396
	Резерв(+)/дефицит(-), %	45,92	46,29	48,47	19,47	74,00
2014 г.	Подключенная тепловая нагрузка, Гкал/ч	1,928	1,226	1,862	1,822	0,396
	Резерв(+)/дефицит(-), %	45,92	46,29	48,47	19,47	74,00
2015 г.	Подключенная тепловая нагрузка, Гкал/ч	1,928	1,226	1,862	1,822	0,396
	Резерв(+)/дефицит(-), %	45,92	46,29	48,47	19,47	74,00

Продолжение таблицы 2.1

1	2	3	4	5	6	7
2016 г.	Подключенная тепловая нагрузка, Гкал/ч	1,928	1,226	1,862	1,822	0,396
	Резерв(+)/дефицит(-), %	45,92	46,29	48,47	19,47	74,00
2017 г.	Подключенная тепловая нагрузка, Гкал/ч	1,928	1,226	1,862	1,822	0,396
	Резерв(+)/дефицит(-), %	45,92	46,29	48,47	19,47	74,00
2018 г.	Подключенная тепловая нагрузка, Гкал/ч	1,928	1,226	1,862	1,822	0,396
	Резерв(+)/дефицит(-), %	45,92	46,29	48,47	19,47	74,00
2019 – 2023 гг.	Подключенная тепловая нагрузка, Гкал/ч	1,928	1,226	1,862	1,822	0,396
	Резерв(+)/дефицит(-), %	45,92	46,29	48,47	19,47	74,00
2024 – 2028 гг.	Подключенная тепловая нагрузка, Гкал/ч	1,928	1,226	1,862	1,822	0,396
	Резерв(+)/дефицит(-), %	45,92	46,29	48,47	19,47	74,00

Ограничения тепловой мощности не установлены.

В таблице 2.2 – 2.6 приведена информация по годовому потреблению тепловой энергии потребителями (с разбивкой по видам потребления и по группам потребителей), по потерям тепловой энергии в наружных тепловых сетях от источника тепловой энергии, величина собственных нужд источника тепловой энергии, величина производства тепловой энергии по следующим источникам тепловой энергии.

СХЕМА ТЕПЛОСНАБЖЕНИЯ ГОРОДСКОГО ПОСЕЛЕНИЯ «БУКАЧАЧИНСКОЕ» ЧЕРНЫШЕВСКОГО РАЙОНА ЗАБАЙКАЛЬСКОГО КРАЯ
ДО 2028 ГОДА

Таблица 2.2 – Перспективный баланс тепловой энергии по источнику тепловой энергии – котельная №2

Наименование показателя	2012 г.	2013 г.	2014 г.	2015 г.	2016 г.	2017 г.	2018 г.	2019-2023 гг.	2024-2028 гг.
1	2	3	4	5	6	7	8	9	10
Установленная мощность, Гкал/час	3,750	3,750	3,750	3,750	3,750	3,750	3,750	3,750	3,750
Располагаемая мощность, Гкал/час	3,566	3,566	3,566	3,566	3,566	3,566	3,566	3,566	3,566
Выработка тепловой энергии всего, Гкал/год	5796	5796	5796	5796	5796	5796	5796	5796	5796
Расход на собственные нужды, Гкал/год	166	166	166	166	166	166	166	166	166
Отпуск в сеть, Гкал/год	5630	5630	5630	5630	5630	5630	5630	5630	5630
Потери, Гкал/год	900	900	900	900	900	900	900	900	900
Полезный отпуск, всего в т. ч., Гкал/год	4730	4730	4730	4730	4730	4730	4730	4730	4730
Договорные годовые нагрузки по потребителям, Гкал/год:									
Население отопление	4050	4050	4050	4050	4050	4050	4050	4050	4050
Население ГВС	279	279	279	279	279	279	279	279	279
Бюджетные потребители	–	–	–	–	–	–	–	–	–
Прочие потребители	325	325	325	325	325	325	325	325	325
Собственное потребление	76	76	76	76	76	76	76	76	76

СХЕМА ТЕПЛОСНАБЖЕНИЯ ГОРОДСКОГО ПОСЕЛЕНИЯ «БУКАЧАЧИНСКОЕ» ЧЕРНЫШЕВСКОГО РАЙОНА ЗАБАЙКАЛЬСКОГО КРАЯ
ДО 2028 ГОДА

Таблица 2.3 – Перспективный баланс тепловой энергии по источнику тепловой энергии – котельная №3

Наименование показателя	2012 г.	2013 г.	2014 г.	2015 г.	2016 г.	2017 г.	2018 г.	2019-2023 гг.	2024-2028 гг.
1	2	3	4	5	6	7	8	9	10
Установленная мощность, Гкал/час	2,400	2,400	2,400	2,400	2,400	2,400	2,400	2,400	2,400
Располагаемая мощность, Гкал/час	2,282	2,282	2,282	2,282	2,282	2,282	2,282	2,282	2,282
Выработка тепловой энергии всего, Гкал/год	3684	3684	3684	3684	3684	3684	3684	3684	3684
Расход на собственные нужды, Гкал/год	104	104	104	104	104	104	104	104	104
Отпуск в сеть, Гкал/год	3580	3580	3580	3580	3580	3580	3580	3580	3580
Потери, Гкал/год	613	613	613	613	613	613	613	613	613
Полезный отпуск, всего в т. ч., Гкал/год	2967	2967	2967	2967	2967	2967	2967	2967	2967
Договорные годовые нагрузки по потребителям, Гкал/год:									
Население отопление	1230	1230	1230	1230	1230	1230	1230	1230	1230
Население ГВС	75	75	75	75	75	75	75	75	75
Бюджетные потребители	1052	1052	1052	1052	1052	1052	1052	1052	1052
Прочие потребители	–	–	–	–	–	–	–	–	–
Собственное потребление	610	610	610	610	610	610	610	610	610

СХЕМА ТЕПЛОСНАБЖЕНИЯ ГОРОДСКОГО ПОСЕЛЕНИЯ «БУКАЧАЧИНСКОЕ» ЧЕРНЫШЕВСКОГО РАЙОНА ЗАБАЙКАЛЬСКОГО КРАЯ
ДО 2028 ГОДА

Таблица 2.4 – Перспективный баланс тепловой энергии по источнику тепловой энергии – котельная №4

Наименование показателя	2012 г.	2013 г.	2014 г.	2015 г.	2016 г.	2017 г.	2018 г.	2019-2023 гг.	2024-2028 гг.
1	2	3	4	5	6	7	8	9	10
Установленная мощность, Гкал/час	3,800	3,800	3,800	3,800	3,800	3,800	3,800	3,800	3,800
Располагаемая мощность, Гкал/час	3,613	3,613	3,613	3,613	3,613	3,613	3,613	3,613	3,613
Выработка тепловой энергии всего, Гкал/год	5596	5596	5596	5596	5596	5596	5596	5596	5596
Расход на собственные нужды, Гкал/год	158	158	158	158	158	158	158	158	158
Отпуск в сеть, Гкал/год	5438	5438	5438	5438	5438	5438	5438	5438	5438
Потери, Гкал/год	924	924	924	924	924	924	924	924	924
Полезный отпуск, всего в т. ч., Гкал/год	4514	4514	4514	4514	4514	4514	4514	4514	4514
Договорные годовые нагрузки по потребителям, Гкал/год:									
Население отопление	3171	3171	3171	3171	3171	3171	3171	3171	3171
Население ГВС	1071	1071	1071	1071	1071	1071	1071	1071	1071
Бюджетные потребители	78	78	78	78	78	78	78	78	78
Прочие потребители	80	80	80	80	80	80	80	80	80
Собственное потребление	113	113	113	113	113	113	113	113	113

СХЕМА ТЕПЛОСНАБЖЕНИЯ ГОРОДСКОГО ПОСЕЛЕНИЯ «БУКАЧАЧИНСКОЕ» ЧЕРНЫШЕВСКОГО РАЙОНА ЗАБАЙКАЛЬСКОГО КРАЯ
ДО 2028 ГОДА

Таблица 2.5 – Перспективный баланс тепловой энергии по источнику тепловой энергии – котельная №5

Наименование показателя	2012 г.	2013 г.	2014 г.	2015 г.	2016 г.	2017 г.	2018 г.	2019-2023 гг.	2024-2028 гг.
1	2	3	4	5	6	7	8	9	10
Установленная мощность, Гкал/час	2,380	2,380	2,380	2,380	2,380	2,380	2,380	2,380	2,380
Располагаемая мощность, Гкал/час	2,263	2,263	2,263	2,263	2,263	2,263	2,263	2,263	2,263
Выработка тепловой энергии всего, Гкал/год	5477	5477	5477	5477	5477	5477	5477	5477	5477
Расход на собственные нужды, Гкал/год	163	163	163	163	163	163	163	163	163
Отпуск в сеть, Гкал/год	5314	5314	5314	5314	5314	5314	5314	5314	5314
Потери, Гкал/год	653	653	653	653	653	653	653	653	653
Полезный отпуск, всего в т. ч., Гкал/год	4661	4661	4661	4661	4661	4661	4661	4661	4661
Договорные годовые нагрузки по потребителям, Гкал/год:									
Население отопление	3132	3132	3132	3132	3132	3132	3132	3132	3132
Население ГВС	151	151	151	151	151	151	151	151	151
Бюджетные потребители	1378	1378	1378	1378	1378	1378	1378	1378	1378
Прочие потребители	–	–	–	–	–	–	–	–	–
Собственное потребление	–	–	–	–	–	–	–	–	–

СХЕМА ТЕПЛОСНАБЖЕНИЯ ГОРОДСКОГО ПОСЕЛЕНИЯ «БУКАЧАЧИНСКОЕ» ЧЕРНЫШЕВСКОГО РАЙОНА ЗАБАЙКАЛЬСКОГО КРАЯ
ДО 2028 ГОДА

Таблица 2.6 – Перспективный баланс тепловой энергии по источнику тепловой энергии – котельная «Малыш»

Наименование показателя	2012 г.	2013 г.	2014 г.	2015 г.	2016 г.	2017 г.	2018 г.	2019-2023 гг.	2024-2028 гг.
1	2	3	4	5	6	7	8	9	10
Установленная мощность, Гкал/час	1,600	1,600	1,600	1,600	1,600	1,600	1,600	1,600	1,600
Располагаемая мощность, Гкал/час	1,521	1,521	1,521	1,521	1,521	1,521	1,521	1,521	1,521
Выработка тепловой энергии всего, Гкал/год	1189	1189	1189	1189	1189	1189	1189	1189	1189
Расход на собственные нужды, Гкал/год	34	34	34	34	34	34	34	34	34
Отпуск в сеть, Гкал/год	1155	1155	1155	1155	1155	1155	1155	1155	1155
Потери, Гкал/год	185	185	185	185	185	185	185	185	185
Полезный отпуск, всего в т. ч., Гкал/год	970	970	970	970	970	970	970	970	970
Договорные годовые нагрузки по потребителям, Гкал/год:									
Население отопление	367	367	367	367	367	367	367	367	367
Население ГВС	30	30	30	30	30	30	30	30	30
Бюджетные потребители	572	572	572	572	572	572	572	572	572
Прочие потребители	–	–	–	–	–	–	–	–	–
Собственное потребление	–	–	–	–	–	–	–	–	–

3. ПЕРСПЕКТИВНЫЕ БАЛАНСЫ ТЕПЛОНОСИТЕЛЯ

3.1. Балансы производительности водоподготовительных установок и максимального потребления теплоносителя теплотребляющими установками потребителей

Баланс производительности водоподготовительных установок складывается из нижеприведенных статей:

- объем воды на заполнение наружной тепловой сети, м³;
- объем воды на подпитку системы теплоснабжения, м³;
- объем воды на собственные нужды котельной, м³;
- объем воды на заполнение системы отопления (объектов), м³;
- объем воды на горячее теплоснабжение, м³.

В процессе эксплуатации необходимо чтобы ВПУ обеспечивала подпитку тепловой сети, расход потребителями теплоносителя (ГВС) и собственные нужды котельной.

Объем воды для наполнения трубопроводов тепловых сетей, м³, вычисляется в зависимости от их площади сечения и протяженности по формуле:

$$V_{сету} = \sum v_{di} l_{di}$$

где v_{di} - удельный объем воды в трубопроводе i -го диаметра протяженностью l , м³/м;

l_{di} - протяженность участка тепловой сети i -го диаметра, м;

n - количество участков сети;

Объем воды на заполнение тепловой системы отопления внутренней системы отопления объекта (здания)

$$V_{om} = v_{om} * Q_{om}$$

где

v_{om} – удельный объем воды (справочная величина $v_{om} = 30$ м³/Гкал/ч);

Q_{om} - максимальный тепловой поток на отопление здания (расчетно-нормативная величина), Гкал/ч.

Объем воды на подпитку системы теплоснабжения

закрытая система

$$V_{подп} = 0,0025 \cdot V,$$

где

V - объем воды в трубопроводах т/сети и системе отопления, м³.

открытая система

$$V_{подп} = 0,0025 \cdot V + G_{гвс},$$

где

$G_{гвс}$ - среднечасовой расход воды на горячее водоснабжение, м³.

Согласно СНиП 41-02-2003 «Тепловые сети» п. 6.16. Расчетный часовой расход воды для определения производительности водоподготовки и соответствующего оборудования для подпитки системы теплоснабжения следует принимать:

в закрытых системах теплоснабжения - 0,75 % фактического объема воды в трубопроводах тепловых сетей и присоединенных к ним системах отопления и вентиляции зданий. При этом для участков тепловых сетей длиной более 5 км от источников теплоты без распределения теплоты расчетный расход воды следует принимать равным 0,5 % объема воды в этих трубопроводах;

в открытых системах теплоснабжения - равным расчетному среднему расходу воды на горячее водоснабжение с коэффициентом 1,2 плюс 0,75 % фактического объема воды в трубопроводах тепловых сетей и присоединенных к ним системах отопления, вентиляции и горячего водоснабжения зданий. При этом для участков тепловых сетей длиной более 5 км от источников теплоты без распределения теплоты расчетный расход воды следует принимать равным 0,5 % объема воды в этих трубопроводах.

Согласно СНиП 41-02-2003 «Тепловые сети» п. 6.17. Для открытых и закрытых систем теплоснабжения должна предусматриваться дополнительно аварийная подпитка химически не обработанной и недеаэрированной водой, расход которой принимается в количестве 2 % объема воды в трубопроводах тепловых сетей и присоединенных к ним системах отопления, вентиляции и в

**СХЕМА ТЕПЛОСНАБЖЕНИЯ ГОРОДСКОГО ПОСЕЛЕНИЯ «БУКАЧАЧИНСКОЕ»
ЧЕРНЫШЕВСКОГО РАЙОНА ЗАБАЙКАЛЬСКОГО КРАЯ ДО 2028 ГОДА**

системах горячего водоснабжения для открытых систем теплоснабжения. При наличии нескольких отдельных тепловых сетей, отходящих от коллектора теплоисточника, аварийную подпитку допускается определять только для одной наибольшей по объему тепловой сети. Для открытых систем теплоснабжения аварийная подпитка должна обеспечиваться только из систем хозяйственно-питьевого водоснабжения.

Баланс производительности водоподготовительных установок для источников тепловой энергии представлен в таблице 3.1.

Таблица 3.1 – Перспективный баланс производительности водоподготовительных установок

Наименование показателя	2013 г.	2014 г.	2015 г.	2016 г.	2017 г.	2018 г.	2019-2023 гг.	2024-2028 гг.
1	2	3	4	5	6	7	8	9
Котельная №2								
Заполнение тепловых сетей, т	36,459	36,459	36,459	36,459	36,459	36,459	36,459	36,459
Подпитка тепловой сети, т/час	1,630	1,630	1,630	1,630	1,630	1,630	1,630	1,630
Аварийная подпитка тепловой сети, т/час	3,046	3,046	3,046	3,046	3,046	3,046	3,046	3,046
Заполнение системы отопления потребителей, т	44,426	44,426	44,426	44,426	44,426	44,426	44,426	44,426
Котельная №3								
Заполнение тепловых сетей, т	34,352	34,352	34,352	34,352	34,352	34,352	34,352	34,352
Подпитка тепловой сети, т/час	0,542	0,542	0,542	0,542	0,542	0,542	0,542	0,542
Аварийная подпитка тепловой сети, т/час	1,648	1,648	1,648	1,648	1,648	1,648	1,648	1,648
Заполнение системы отопления потребителей, т	28,865	28,865	28,865	28,865	28,865	28,865	28,865	28,865
Котельная №4								
Заполнение тепловых сетей, т	29,707	29,707	29,707	29,707	29,707	29,707	29,707	29,707
Подпитка тепловой сети, т/час	0,762	0,762	0,762	0,762	0,762	0,762	0,762	0,762
Аварийная подпитка тепловой сети, т/час	2,051	2,051	2,051	2,051	2,051	2,051	2,051	2,051
Заполнение системы отопления потребителей, т	43,917	43,917	43,917	43,917	43,917	43,917	43,917	43,917

СХЕМА ТЕПЛОСНАБЖЕНИЯ ГОРОДСКОГО ПОСЕЛЕНИЯ «БУКАЧАЧИНСКОЕ»
ЧЕРНЫШЕВСКОГО РАЙОНА ЗАБАЙКАЛЬСКОГО КРАЯ ДО 2028 ГОДА

Продолжение таблицы 3.1

1	2	3	4	5	6	7	8	9
Котельная №5								
Заполнение тепловых сетей, т	11,566	11,566	11,566	11,566	11,566	11,566	11,566	11,566
Подпитка тепловой сети, т/час	0,914	0,914	0,914	0,914	0,914	0,914	0,914	0,914
Аварийная подпитка тепловой сети, т/час	1,904	1,904	1,904	1,904	1,904	1,904	1,904	1,904
Заполнение системы отопления потребителей, т	45,014	45,014	45,014	45,014	45,014	45,014	45,014	45,014
Котельная «Малыш»								
Заполнение тепловых сетей, т	4,167	4,167	4,167	4,167	4,167	4,167	4,167	4,167
Подпитка тепловой сети, т/час	0,187	0,187	0,187	0,187	0,187	0,187	0,187	0,187
Аварийная подпитка тепловой сети, т/час	0,424	0,424	0,424	0,424	0,424	0,424	0,424	0,424
Заполнение системы отопления потребителей, т	9,372	9,372	9,372	9,372	9,372	9,372	9,372	9,372

4. ПРЕДЛОЖЕНИЯ ПО СТРОИТЕЛЬСТВУ, РЕКОНСТРУКЦИИ И ТЕХНИЧЕСКОМУ ПЕРЕВООРУЖЕНИЮ ИСТОЧНИКОВ ТЕПЛОВОЙ ЭНЕРГИИ

4.1 Предложения по строительству источников тепловой энергии, обеспечивающих перспективную тепловую нагрузку на осваиваемых территориях поселения, городского округа, для которых отсутствует возможность или целесообразность передачи тепловой энергии от существующих или реконструируемых источников тепловой энергии

В связи с отсутствием на период подготовки схемы теплоснабжения, новой застройки, строительство новых источников тепловой энергии не планируется.

4.2. Предложения по реконструкции источников тепловой энергии, обеспечивающих перспективную тепловую нагрузку в существующих и расширяемых зонах действия источников тепловой энергии

В связи с отсутствием на период подготовки схемы теплоснабжения, новой застройки, строительство новых источников тепловой энергии не планируется.

4.3 Предложения по техническому перевооружению источников тепловой энергии с целью повышения эффективности работы систем теплоснабжения

В связи с отсутствием долгосрочных программ технического перевооружения источников тепловой энергии и формированием ежегодного и среднесрочного плана технического перевооружения, рекомендуется применять нижеперечисленные направления при формировании программ технического перевооружения.

Наименование мероприятия	Источник экономии
Аккумуляция тепловой энергии	-повышение тепловой устойчивости зданий;

СХЕМА ТЕПЛОСНАБЖЕНИЯ ГОРОДСКОГО ПОСЕЛЕНИЯ «БУКАЧАЧИНСКОЕ»
ЧЕРНЫШЕВСКОГО РАЙОНА ЗАБАЙКАЛЬСКОГО КРАЯ ДО 2028 ГОДА

	- повышения КПД автономных источников электроэнергии
Блокировка вентиляторов тепловых завес с устройствами открывания-закрывания ворот	- экономия электрической энергии
Внедрение новых водоподготовительных установок на источниках тепла	- экономия топлива; - уменьшение расхода электрической энергии (на привод сетевых насосов)
Внедрение метода глубокой утилизации тепла дымовых газов	- экономия топлива; - сокращение вредных выбросов в атмосферу
Внедрение централизованной системы управления компрессорным хозяйством	- экономия топлива; - экономия электрической энергии
Внедрение системы автоматического управления наружным и уличным освещением	- экономия топлива; - экономия электрической энергии
Внедрение экономичных способов регулирования работой вентиляторов	- экономия электрической энергии
Внедрение систем осушки сжатого воздуха	- экономия электрической энергии; - повышение надёжности и качества работы систем воздухообеспечения
Диспетчеризация в системах теплоснабжения	- оптимизация режимов работы тепловой сети; - сокращение времени проведения ремонтно-аварийных работ; - уменьшение количества эксплуатационного персонала
Дросселирование и использование турбодетандеров	- снижение удельного расхода топлива на производство энергии
Децентрализация системы обеспечения сжатым воздухом	- экономия топлива; - экономия электрической энергии; - повышение качества и надёжности воздухообеспечения потребителей
Децентрализация системы теплоснабжения со строительством автономных источников тепла	- экономия топлива; - повышение качества и надёжности теплоснабжения
Замена устаревших трансформаторов на современные	- экономия электрической энергии; - снижение эксплуатационных

СХЕМА ТЕПЛОСНАБЖЕНИЯ ГОРОДСКОГО ПОСЕЛЕНИЯ «БУКАЧАЧИНСКОЕ»
ЧЕРНЫШЕВСКОГО РАЙОНА ЗАБАЙКАЛЬСКОГО КРАЯ ДО 2028 ГОДА

	<p>затрат;</p> <ul style="list-style-type: none"> - повышение качества и надёжности электроснабжения
Замена устаревших электродвигателей на современные	<ul style="list-style-type: none"> - экономия электрической энергии; - снижение эксплуатационных затрат; - повышение качества и надёжности электроснабжения
Замена физически и морально устаревших котлов	<ul style="list-style-type: none"> - экономия топлива; - улучшение качества и надёжности теплоснабжения
Использование в системах теплоснабжения теплообменных аппаратов ТТАИ	<ul style="list-style-type: none"> - уменьшение капитальных затрат на строительство ТП; - повышение надёжности теплоснабжения
Использование низкопотенциального тепла с помощью тепловых насосов	<ul style="list-style-type: none"> - экономия топлива
Использование отработанных масел для сжигания в котлах, теплогенераторах	<ul style="list-style-type: none"> - экономия топлива; - снижение затрат на утилизацию масла
Использование систем частотного регулирования в приводах электродвигателей в системах вентиляции, на насосных станциях и других объектах с переменной нагрузкой	<ul style="list-style-type: none"> - экономия электрической энергии; - повышение надёжности и увеличение сроков службы оборудования
Использование естественного и местного освещения	<ul style="list-style-type: none"> - экономия электрической энергии
Кислородное сжигание топлива	<ul style="list-style-type: none"> - экономия топлива; - снижение расходов на очистку дымовых газов; - уменьшение вредных выбросов в атмосферу
Ликвидация утечек и несанкционированного расхода воды	<ul style="list-style-type: none"> - экономия электрической энергии; - экономия воды
Минимизация величины продувки котла	<ul style="list-style-type: none"> - экономия топлива, реагентов, подпиточной воды; - повышение КПД установки
Модернизация трансформаторных	<ul style="list-style-type: none"> - снижение потерь электрической

СХЕМА ТЕПЛОСНАБЖЕНИЯ ГОРОДСКОГО ПОСЕЛЕНИЯ «БУКАЧАЧИНСКОЕ»
ЧЕРНЫШЕВСКОГО РАЙОНА ЗАБАЙКАЛЬСКОГО КРАЯ ДО 2028 ГОДА

подстанций с учётом потребляемой мощности	энергии
Организация мониторинга и соблюдение водно-химического режима	- экономия топлива
Оптимизация расхода пара в деаэраторе котлоагрегата	- снижение расхода пара; - увеличение КПД котлоагрегата
Организация сбора и возврата конденсата в котел	- экономия топлива; - сокращение объёмов водопотребления и водоотведения; - снижение затрат на водоподготовку
Организация тепловизионного мониторинга состояния ограждающих конструкций зданий и сооружений, оборудования. Оперативное устранение недостатков с помощью современных методов и материалов	- экономия топлива; - предупреждение аварийных ситуаций; - создание нормальных рабочих условий для персонала
Проведение наладки тепловых сетей	- экономия топлива; - улучшение качества и надёжности теплоснабжения
Перевод систем отопления с пара на воду	- экономия топлива
Переход с традиционных источников света на светодиодное освещение	- экономия электрической энергии
Повторное использование выпара в котлоагрегате	- экономия топлива
Предварительный подогрев питательной воды в котельной	- экономия топлива; - уменьшение вредных выбросов в атмосферу
Применение антинакипных устройств на теплообменниках	- экономия топлива; - снижение расхода теплоносителя; - повышение надёжности и долговечности теплообменных аппаратов
Применение асбестоцементных труб	- снижение затрат на трубопроводную арматуру; - повышение надёжности и качества теплоснабжения
Применение осевых сильфонных компенсаторов в тепловых сетях	- экономия топлива; - экономия холодной воды;

СХЕМА ТЕПЛОСНАБЖЕНИЯ ГОРОДСКОГО ПОСЕЛЕНИЯ «БУКАЧАЧИНСКОЕ»
ЧЕРНЫШЕВСКОГО РАЙОНА ЗАБАЙКАЛЬСКОГО КРАЯ ДО 2028 ГОДА

	- снижение затрат на техобслуживание и ремонт
Применение средств электрохимической защиты трубопроводов тепловых сетей от коррозии	- снижение потерь тепла и теплоносителя; - снижение РСЭО
Применение автоматических выключателей в системах дежурного освещения	- экономия электрической энергии
Проведение режимно-наладочных работ на котлоагрегатах. Составление режимных карт	- экономия топлива; - улучшение качества и повышение надёжности теплоснабжения
Прокладка тепловых сетей оптимального диаметра	- экономия топлива; - снижение теплотерь в сетях; - повышение надёжности и качества теплоснабжения
Реконструкция котельной с установкой паровой винтовой машины	- уменьшение затрат на электрическую энергию; - снижение себестоимости производства тепловой энергии
Своевременное устранение повреждений изоляции паропроводов и конденсатопроводов с помощью современных технологий и материалов	- экономия топлива; - сокращение потерь тепловой энергии
Установка котлоагрегатов с циркуляционным кипящим слоем	- экономия топлива
Установка подогревателя воздуха или воды в котельной	- экономия топлива; - повышение КПД теплоисточника
Устранение присосов воздуха в газоходах и обмуровках котлов	- экономия топлива
Установка конденсатоотводчиков. Организация сбора и возврата конденсата.	- экономия тепловой энергии

4.4 Графики совместной работы источников тепловой энергии, функционирующих в режиме комбинированной выработки электрической и тепловой энергии, меры по выводу из эксплуатации, консервации и демонтажу избыточных источников тепловой энергии, выработавших нормативный срок службы

Вывод источников тепловой энергии из эксплуатации, консервации и демонтаж избыточных источников тепловой энергии не планируется.

4.5 Меры по переоборудованию котельных в источники комбинированной выработки электрической и тепловой энергии

В связи с отсутствием ограничений по использованию тепловой мощности, реконструкция источников тепловой энергии нецелесообразна.

4.6 Меры по переводу котельных, размещенных в существующих и расширяемых зонах действия источников комбинированной выработки тепловой и электрической энергии, в пиковый режим работы

Источники комбинированной выработки тепловой и электрической энергии на территории поселения отсутствуют.

4.7 Решения о загрузке источников тепловой энергии, распределении (перераспределении) тепловой нагрузки потребителей тепловой энергии в каждой зоне действия системы теплоснабжения между источниками тепловой энергии, поставляющими тепловую энергию в данной системе теплоснабжения, на каждом этапе

На расчетный период с 2013 по 2028 г. новое строительство жилых и административных зданий подключаемых к центральному теплоснабжению не планируется. Загрузка источников тепловой энергии приведена в таблице 4.1.

Таблица 4.1 – Загрузка источников теплоснабжения

Период	Наименование котельной	Котельная №2	Котельная №3	Котельная №4	Котельная №5	Котельная «Малыш»
2012 г.	Подключенная тепловая нагрузка, Гкал/ч	1,928	1,226	1,862	1,822	0,396
	Резерв(+)/дефицит(-), %	45,92	46,29	48,47	19,47	74,00
2013 г.	Подключенная тепловая нагрузка, Гкал/ч	1,928	1,226	1,862	1,822	0,396
	Резерв(+)/дефицит(-), %	45,92	46,29	48,47	19,47	74,00
2014 г.	Подключенная тепловая нагрузка, Гкал/ч	1,928	1,226	1,862	1,822	0,396
	Резерв(+)/дефицит(-), %	45,92	46,29	48,47	19,47	74,00
2015 г.	Подключенная тепловая нагрузка, Гкал/ч	1,928	1,226	1,862	1,822	0,396
	Резерв(+)/дефицит(-), %	45,92	46,29	48,47	19,47	74,00
2016 г.	Подключенная тепловая нагрузка, Гкал/ч	1,928	1,226	1,862	1,822	0,396
	Резерв(+)/дефицит(-), %	45,92	46,29	48,47	19,47	74,00
2017 г.	Подключенная тепловая нагрузка, Гкал/ч	1,928	1,226	1,862	1,822	0,396
	Резерв(+)/дефицит(-), %	45,92	46,29	48,47	19,47	74,00
2018 г.	Подключенная тепловая нагрузка, Гкал/ч	1,928	1,226	1,862	1,822	0,396
	Резерв(+)/дефицит(-), %	45,92	46,29	48,47	19,47	74,00
2019 – 2023 гг.	Подключенная тепловая нагрузка, Гкал/ч	1,928	1,226	1,862	1,822	0,396
	Резерв(+)/дефицит(-), %	45,92	46,29	48,47	19,47	74,00
2024 – 2028 гг.	Подключенная тепловая нагрузка, Гкал/ч	1,928	1,226	1,862	1,822	0,396
	Резерв(+)/дефицит(-), %	45,92	46,29	48,47	19,47	74,00

4.8 Оптимальный температурный график отпуска тепловой энергии для каждого источника тепловой энергии или группы источников в системе теплоснабжения, работающей на общую тепловую сеть, устанавливаемый для каждого этапа, и оценку затрат при необходимости его изменения

На котельных для потребителей регулирование отпуска тепла выполнено центральное качественное по нагрузке отопления (за счет изменения температуры теплоносителя в зависимости от температуры наружного воздуха). Температурный график источников тепловой энергии расположенных на территории городского поселения «Букачачинское» представлен в таблице 4.2.

Таблица 4.2 – Результаты расчета графика температур для источников тепловой энергии

Температура наружного воздуха, °С	Температура на выходе из котла, °С
1	2
4	40
3	40
2	40
1	40
0	40
-1	41
-2	42
-3	42
-4	43
-5	43
-6	44
-7	44
-8	45
-9	45
-10	46
-11	47
-12	48
-13	49
-14	50
-15	51
-16	52
-17	53
-18	54
-19	55

Продолжение таблицы 4.2

1	2
-20	56
-21	57
-22	58
-23	59
-24	60
-25	61
-26	62
-27	63
-28	64
-29	64
-30	64
-31	65
-32	65
-33	66
-34	66
-35	67
-36	67
-37	68
-38	68
-39	69
-40	70
-41	71
-42	72
-43	73
-44	74
-45	75

4.9 Предложения по перспективной установленной тепловой мощности каждого источника тепловой энергии с учетом аварийного и перспективного резерва тепловой мощности

На источниках тепловой энергии установленной мощности достаточно для покрытия перспективной нагрузки на период разработки схемы теплоснабжения. Ввод новых мощностей не планируется.

5. ПРЕДЛОЖЕНИЯ ПО НОВОМУ СТРОИТЕЛЬСТВУ И РЕКОНСТРУКЦИИ ТЕПЛОВЫХ СЕТЕЙ

5.1 Предложения по строительству и реконструкции тепловых сетей, обеспечивающих перераспределение тепловой нагрузки из зон с дефицитом располагаемой тепловой мощности источников тепловой энергии в зоны с резервом располагаемой тепловой мощности источников тепловой энергии

В связи с отсутствием дефицита тепловой мощности на период подготовки схемы теплоснабжения, нового строительства, реконструкции и технического перевооружения, связанного с увеличением мощности источников тепловой энергии не планируется.

5.2 Предложения по строительству и реконструкции тепловых сетей для обеспечения перспективных приростов тепловой нагрузки в осваиваемых районах поселения, городского округа под жилищную, комплексную или производственную застройку

В связи с отсутствием информации о новой застройке на момент подготовки схемы теплоснабжения, строительство новых тепловых сетей не планируется.

5.3 Предложения по строительству и реконструкции тепловых сетей в целях обеспечения условий, при наличии которых существует возможность поставок тепловой энергии потребителям от различных источников тепловой энергии при сохранении надежности теплоснабжения

В связи с отсутствием технической возможности и экономической целесообразности, предложения по обеспечению возможностей поставок тепловой энергии от различных источников, не рассматриваются.

5.4 Предложения по строительству и реконструкции тепловых сетей для повышения эффективности функционирования системы теплоснабжения

В связи с отсутствием долгосрочных программ нового строительства и реконструкции тепловых сетей и формированием ежегодного и среднесрочного плана нового строительства и реконструкции, рекомендуется применять нижеперечисленные направления при формировании программ нового строительства и реконструкции.

Наименование мероприятия	Источник экономии
Внедрение вихревой технологии деаэрирования	- экономия топлива; - экономия электрической энергии (на привод сетевых насосов); - снижение затрат на ремонтные работы
Диспетчеризация в системах теплоснабжения	- экономия тепловой энергии; - сокращение времени на проведение аварийно-ремонтных работ; - сокращение эксплуатационных затрат (уменьшение эксплуатационного персонала)
Замена устаревших электродвигателей на современные энергоэффективные	- экономия электрической энергии; - снижение эксплуатационных затрат; - повышение качества и надёжности электроснабжения
Замена (постепенная) ЦТП на ИТП в блок-модульном исполнении	- экономия тепловой энергии; - улучшение качества и надёжности теплоснабжения
Использование теплообменных аппаратов ТТАИ	- уменьшение капитальных затрат на строительство ТП; - повышение надёжности теплоснабжения
Использование систем частотного регулирования в приводах электродвигателей на насосных станциях и других объектах с переменной нагрузкой	- экономия электрической энергии; - повышение надёжности и увеличение сроков службы оборудования

СХЕМА ТЕПЛОСНАБЖЕНИЯ ГОРОДСКОГО ПОСЕЛЕНИЯ «БУКАЧАЧИНСКОЕ»
ЧЕРНЫШЕВСКОГО РАЙОНА ЗАБАЙКАЛЬСКОГО КРАЯ ДО 2028 ГОДА

Наладка тепловых сетей	<ul style="list-style-type: none"> - экономия тепловой энергии; - улучшение качества и надёжности теплоснабжения
Нанесение антикоррозионных покрытий в конструкции теплопроводов с ППУ-изоляцией	<ul style="list-style-type: none"> - экономия тепловой энергии; - улучшение качества и надёжности теплоснабжения
Обоснованное снижение температуры теплоносителя (срезка)	<ul style="list-style-type: none"> - экономия тепловой энергии; - уменьшение вредных выбросов в атмосферу
Организация своевременного ремонта коммуникаций систем теплоснабжения	<ul style="list-style-type: none"> - снижение потерь тепловой энергии и теплоносителя; - снижение объёмов подпиточной воды; - повышение надёжности и долговечности тепловых сетей
Перевод на независимые схемы теплоснабжения	<ul style="list-style-type: none"> - экономия тепловой энергии; - экономия затрат на водоподготовку; - повышение надёжности и качества теплоснабжения
Перевод открытых систем теплоснабжения на закрытые	<ul style="list-style-type: none"> - экономия тепловой энергии; - экономия сетевой воды и затрат на водоподготовку; - повышение надёжности и качества теплоснабжения
Применение антинакипных устройств на теплообменниках	<ul style="list-style-type: none"> - экономия теплоносителя; - повышение надёжности и долговечности работы теплообменных аппаратов; - повышение надёжности и качества теплоснабжения
Применение асбестоцементных труб	<ul style="list-style-type: none"> - снижение затрат на трубопроводную арматуру; - повышение надёжности и качества теплоснабжения
Применение осевых сильфонных компенсаторов в тепловых сетях	<ul style="list-style-type: none"> - экономия тепловой энергии и холодной воды; - снижение затрат на техобслуживание и ремонт

Применение автоматических выключателей в системах дежурного освещения	- экономия электрической энергии
Прокладка тепловых сетей оптимального диаметра	- снижение теплотерь в сетях; - повышение надёжности и качества теплоснабжения
Системы дистанционного контроля состояния ППУ трубопроводов	- уменьшение количества аварийных ситуаций и времени их устранения; - повышение надёжности и качества теплоснабжения
Организация тепловизионного мониторинга состояния ограждающих конструкций зданий и сооружений, трубопроводов и оборудования	- экономия тепловой энергии; - предупреждение аварийных ситуаций
Своевременное устранение повреждений изоляции паропроводов и конденсатопроводов с помощью современных технологий и материалов	- сокращение потерь тепловой энергии

5.5 Предложения по новому строительству и реконструкции тепловых сетей для обеспечения нормативной надёжности безопасности теплоснабжения

С целью обеспечения нормативной надёжности теплоснабжения, в план реконструкции тепловых сетей приоритетно должны быть внесены участки с наибольшим процентом износа.

6. ПЕРСПЕКТИВНЫЕ ТОПЛИВНЫЕ БАЛАНСЫ

Данный раздел содержит перспективные топливные балансы для каждого источника тепловой энергии, расположенного в границах поселения по видам основного, резервного и аварийного топлива.

Для источника тепловой энергии источников тепловой энергией основным видом топлива является уголь.

В таблице 6.1 приведены результаты расчета перспективных годовых расходов топлива в разрезе каждого источника тепловой энергии.

Таблица 6.1 – Годовые расходы топлива

Период	Котельная №2	Котельная №3	Котельная №4	Котельная №5	Котельная «Малыш»
Размерность	тонны	тонны	тонны	тонны	тонны
2013 г.	2095,20	1336,66	2135,94	1986,56	393,82
2014 г.	2032,34	1296,56	2071,86	1926,96	382,01
2015 г.	1971,37	1257,66	2009,71	1869,15	370,55
2016 г.	1912,23	1219,93	1949,41	1813,08	359,43
2017 г.	1854,87	1183,34	1890,93	1758,69	348,65
2018 г.	1854,87	1183,34	1890,93	1758,69	348,65
2019-2023 гг.	1854,87	1183,34	1890,93	1758,69	348,65
2024-2028 гг.	1854,87	1183,34	1890,93	1758,69	348,65

В таблице 6.2 произведен расчет нормативного неснижаемого запаса основного топлива в разрезе каждого теплоисточника.

Нормативный неснижаемый запас топлива – запас топлива, обеспечивающий работу котельной в режиме "выживания" с минимальной расчетной тепловой нагрузкой и составом оборудования, позволяющим поддерживать готовность к работе всех технологических схем и плюсовые температуры в главном корпусе, вспомогательных зданиях и сооружениях.

Таблица 6.2 – Основные данные и результаты расчета создания нормативного неснижаемого запаса топлива

Источник тепловой энергии	Вид топлива	Среднесуточная выработка теплоэнергии, Гкал/сутки	Норматив удельного расхода топлива, т.у.т./Гкал	Среднесуточный расход топлива, т.у.т.	Коэффициент перевода натурального топлива в условное	Кол-во суток для расчета	ННЗТ, тонн
Котельная №2	Уголь	36,735	0,246	9,051	0,661	14	191,66
Котельная №3	Уголь	23,349	0,247	5,774	0,661	14	122,27
Котельная №4	Уголь	35,467	0,260	9,222	0,661	14	195,39
Котельная №5	Уголь	34,713	0,247	8,582	0,661	14	181,72
Котельная «Малыш»	Уголь	7,536	0,225	1,699	0,660	14	36,02

В таблице 6.3 произведен расчет нормативного эксплуатационного запаса основного вида топлива в разрезе каждого теплоисточника.

Нормативный эксплуатационный запас топлива – запас топлива, обеспечивающий надежную и стабильную работу котельной и вовлекаемый в расход для обеспечения выработки тепловой энергии в осеннее – зимний период (I и IV кварталы).

Таблица 6.3 – Основные данные и результаты расчета создания нормативного эксплуатационного запаса топлива

Источник тепловой энергии	Вид топлива	Среднесуточная выработка теплоэнергии, Гкал/сутки	Норматив удельного расхода топлива, т.у.т./Гкал	Среднесуточный расход топлива, т.у.т.	Коэффициент перевода натурального топлива в условное	Кол-во суток для расчета	ННЗТ, тонн
Котельная №2	Уголь	35,075	0,246	8,642	0,661	45	588,21
Котельная №3	Уголь	22,294	0,247	5,513	0,661	45	375,26
Котельная №4	Уголь	33,865	0,260	8,805	0,661	45	599,65
Котельная №5	Уголь	33,144	0,247	8,194	0,661	45	557,71
Котельная «Малыш»	Уголь	7,195	0,225	1,622	0,660	45	110,56

7. ИНВЕСТИЦИИ В НОВОЕ СТРОИТЕЛЬСТВО, РЕКОНСТРУКЦИЮ И ТЕХНИЧЕСКОЕ ПЕРЕВООРУЖЕНИЕ

Величина инвестиций в строительство и техническое перевооружение для предприятий, осуществляющих регулируемые виды деятельности, определяется Федеральной службой по тарифам РФ, либо соответствующей региональной службой и включается в цену производимой продукции, как инвестиционная составляющая в тарифе. По отраслевым методикам расчета себестоимости в электроэнергетике инвестиционная составляющая рассчитывается как часть прибыли и выделяется отдельной строкой, отдельно от общей прибыли.

Однако в связи с отсутствием долгосрочной инвестиционной программы по развитию теплосетевого и котельного хозяйства, а также высокой долей неопределенности относительно предельно допустимых индексов роста тарифа на услуги ЖКХ, включение в схемы теплоснабжения конкретных объемов инвестиций по соответствующим периодам, нецелесообразно.

Профильному региональному ведомству, отвечающему за установление тарифа, рекомендуется учитывать максимально возможный объем инвестиционной составляющей, учитывая высокую степень износа основных фондов.

7.1 Предложение по величине необходимых инвестиций в строительство, реконструкцию и техническое перевооружение источников тепловой энергии на каждом этапе

Объем инвестиций необходимых для реконструкции источника тепловой энергии на данный период определить невозможно. Объем инвестиций необходимо уточнять по факту принятия решения о строительстве или реконструкции каждого объекта в индивидуальном порядке.

7.2 Предложение по величине необходимых инвестиций в строительство, реконструкцию и техническое перевооружение тепловых сетей, насосных станций и тепловых пунктов на каждом этапе

Объем инвестиций необходимых для реконструкции тепловых сетей, насосных станций и тепловых пунктов на момент подготовки схемы теплоснабжения не определен в связи с отсутствием информации о размерах инвестиционной составляющей в тарифах теплоснабжающих организаций. Объем инвестиций необходимо уточнять ежегодно при корректировке схемы теплоснабжения, по факту прохождения тарифной кампании, а также возможных изменений в градостроительных планах поселения.

7.3 Предложения по величине инвестиций в строительство, реконструкцию и техническое перевооружение в связи с изменениями температурного графика и гидравлического режима работы системы теплоснабжения

Утвержденный температурный график обеспечивает выполнение требований нормативных документов относительно температуры внутреннего воздуха отапливаемых помещений и на момент разработки схемы теплоснабжения, не требуется каких-либо дополнительных инвестиций.

8. РЕШЕНИЕ ОБ ОПРЕДЕЛЕНИИ ЕДИНОЙ ТЕПЛОСНАБЖАЮЩЕЙ ОРГАНИЗАЦИИ (ОРГАНИЗАЦИЙ)

Общие сведения

Энергоснабжающая (теплоснабжающая) организация – коммерческая организация независимо от организационно-правовой формы, осуществляющая продажу абонентам (потребителям) по присоединенной тепловой сети произведенной или (и) купленной тепловой энергии и теплоносителей (МДС 41-3.2000 Организационно-методические рекомендации по пользованию системами коммунального теплоснабжения в городах и других населенных пунктах Российской Федерации).

Решение по установлению единой теплоснабжающей организации осуществляется на основании критериев определения единой теплоснабжающей организации, установленных Постановлением РФ от 08.08.2012 № 808 "Об организации теплоснабжения в Российской Федерации и о внесении изменений в некоторые акты Правительства Российской Федерации".

В соответствии со статьей 2 пунктом 28 Федерального закона 190 «О теплоснабжении» «...единая теплоснабжающая организация в системе теплоснабжения (далее - ЕТО) - теплоснабжающая организация, которая определяется в схеме теплоснабжения федеральным органом исполнительной власти, уполномоченным Правительством Российской Федерации на реализацию государственной политики в сфере теплоснабжения (далее - федеральный орган исполнительной власти, уполномоченный на реализацию государственной политики в сфере теплоснабжения), или органом местного самоуправления на основании критериев и в порядке, которые установлены правилами организации теплоснабжения, утвержденными Правительством Российской Федерации».

В соответствии со статьей 6 пунктом 6 Федерального закона 190 «О теплоснабжении» «... к полномочиям органов местного самоуправления поселений, городских округов по организации теплоснабжения на соответствующих территориях относится утверждение схем теплоснабжения

поселений, городских округов с численностью населения менее пятисот тысяч человек, в том числе определение единой теплоснабжающей организации».

Предложения по установлению единой теплоснабжающей организации осуществляются на основании критериев определения единой теплоснабжающей организации, установленных Постановлением РФ от 08.08.2012 № 808 "Об организации теплоснабжения в Российской Федерации и о внесении изменений в некоторые акты Правительства Российской Федерации". Для присвоения организации статуса единой теплоснабжающей организации на территории поселения, городского округа лица, владеющие на праве собственности или ином законном основании источниками тепловой энергии и (или) тепловыми сетями, подают в уполномоченный орган в течение 1 месяца с даты опубликования (размещения) в установленном порядке проекта схемы теплоснабжения, а также с даты опубликования (размещения) сообщения, указанного в пункте 17 настоящих Правил, заявку на присвоение организации статуса единой теплоснабжающей организации с указанием зоны ее деятельности.

К заявке прилагается бухгалтерская отчетность, составленная на последнюю отчетную дату перед подачей заявки, с отметкой налогового органа об ее принятии.

Уполномоченные органы обязаны в течение 3 рабочих дней с даты окончания срока для подачи заявок разместить сведения о принятых заявках на сайте поселения, городского округа, на сайте соответствующего субъекта Российской Федерации в информационно-телекоммуникационной сети «Интернет» (далее – официальный сайт).

В случае если органы местного самоуправления не имеют возможности размещать соответствующую информацию на своих официальных сайтах, необходимая информация может размещаться на официальном сайте субъекта Российской Федерации, в границах которого находится соответствующее муниципальное образование. Поселения, входящие в муниципальный район, могут размещать необходимую информацию на официальном сайте этого муниципального района.

В случае если в отношении одной зоны деятельности единой теплоснабжающей организации подана 1 заявка от лица, владеющего на праве собственности или ином законном основании источниками тепловой энергии и (или) тепловыми сетями в соответствующей зоне деятельности единой теплоснабжающей организации, то статус единой теплоснабжающей организации присваивается указанному лицу. В случае если в отношении одной зоны деятельности единой теплоснабжающей организации подано несколько заявок от лиц, владеющих на праве собственности или ином законном основании источниками тепловой энергии и (или) тепловыми сетями в соответствующей зоне деятельности единой теплоснабжающей организации, уполномоченный орган присваивает статус единой теплоснабжающей организации в соответствии с нижеуказанными критериями.

Критерии и порядок определения единой теплоснабжающей организации

<p>1 критерий: владение на праве собственности или ином законном основании источниками тепловой энергии с наибольшей рабочей тепловой мощностью и (или) тепловыми сетями с наибольшей емкостью в границах зоны деятельности единой теплоснабжающей организации</p>	<p>В случае если заявка на присвоение статуса единой теплоснабжающей организации подана организацией, которая владеет на праве собственности или ином законном основании источниками тепловой энергии с наибольшей рабочей тепловой мощностью и тепловыми сетями с наибольшей емкостью в границах зоны деятельности единой теплоснабжающей организации, статус единой теплоснабжающей организации присваивается данной организации.</p> <p>В случае если заявки на присвоение статуса единой теплоснабжающей организации поданы от организации, которая владеет на праве собственности или ином законном основании</p>
--	--

	<p>источниками тепловой энергии с наибольшей рабочей тепловой мощностью, и от организации, которая владеет на праве собственности или ином законном основании тепловыми сетями с наибольшей емкостью в границах зоны деятельности единой теплоснабжающей организации, статус единой теплоснабжающей организации присваивается той организации из указанных, которая имеет наибольший размер собственного капитала.</p> <p>В случае если размеры собственных капиталов этих организаций различаются не более чем на 5 процентов, статус единой теплоснабжающей организации присваивается организации, способной в лучшей мере обеспечить надежность теплоснабжения в соответствующей системе теплоснабжения.</p>
<p>2 критерий: размер собственного капитала</p>	<p>Размер собственного капитала определяется по данным бухгалтерской отчетности, составленной на последнюю отчетную дату перед подачей заявки на присвоение организации статуса единой теплоснабжающей организации с отметкой налогового органа о ее принятии</p>
<p>3 критерий: способность в лучшей мере обеспечить надежность теплоснабжения в соответствующей системе теплоснабжения</p>	<p>Способность в лучшей мере обеспечить надежность теплоснабжения в соответствующей системе теплоснабжения определяется наличием у</p>

	организации технических возможностей и квалифицированного персонала по наладке, мониторингу, диспетчеризации, переключениям и оперативному управлению гидравлическими и температурными режимами системы теплоснабжения и обосновывается в схеме теплоснабжения.
--	---

В случае если организациями не подано ни одной заявки на присвоение статуса единой теплоснабжающей организации, статус единой теплоснабжающей организации присваивается организации, владеющей в соответствующей зоне деятельности источниками тепловой энергии с наибольшей рабочей тепловой мощностью и (или) тепловыми сетями с наибольшей тепловой емкостью.

Единая теплоснабжающая организация при осуществлении своей деятельности обязана:

1. Заключать и исполнять договоры теплоснабжения с любыми обратившимися к ней потребителями тепловой энергии, теплопотребляющие установки которых находятся в данной системе теплоснабжения при условии соблюдения указанными потребителями выданных им в соответствии с законодательством о градостроительной деятельности технических условий подключения к тепловым сетям;

2. Заключать и исполнять договоры поставки тепловой энергии (мощности) и (или) теплоносителя в отношении объема тепловой нагрузки, распределенной в соответствии со схемой теплоснабжения;

3. Заключать и исполнять договоры оказания услуг по передаче тепловой энергии, теплоносителя в объеме, необходимом для обеспечения теплоснабжения потребителей тепловой энергии с учетом потерь тепловой энергии, теплоносителя при их передаче.

Организация может утратить статус единой теплоснабжающей организации в следующих случаях:

1. Систематическое (3 и более раза в течение 12 месяцев) неисполнение или ненадлежащее исполнение обязательств, предусмотренных условиями договоров. Факт неисполнения или ненадлежащего исполнения обязательств должен быть подтвержден вступившими в законную силу решениями федерального антимонопольного органа, и (или) его территориальных органов, и (или) судов;

2. Принятие в установленном порядке решения о реорганизации (за исключением реорганизации в форме присоединения, когда к организации, имеющей статус единой теплоснабжающей организации, присоединяются другие реорганизованные организации, а также реорганизации в форме преобразования) или ликвидации организации, имеющей статус единой теплоснабжающей организации;

3. Принятие арбитражным судом решения о признании организации, имеющей статус единой теплоснабжающей организации, банкротом;

4. Прекращение права собственности или владения имуществом, по основаниям, предусмотренным законодательством Российской Федерации;

5. Несоответствие организации, имеющей статус единой теплоснабжающей организации, критериям, связанным с размером собственного капитала, а также способностью в лучшей мере обеспечить надежность теплоснабжения в соответствующей системе теплоснабжения;

6. Подача организацией заявления о прекращении осуществления функций единой теплоснабжающей организации.

Лица, права и законные интересы которых нарушены по основаниям, незамедлительно информируют об этом уполномоченные органы для принятия ими решения об утрате организацией статуса единой теплоснабжающей организации. К указанной информации должны быть приложены вступившие в законную силу решения федерального антимонопольного органа, и (или) его территориальных органов, и (или) судов.

Уполномоченное должностное лицо организации, имеющей статус единой теплоснабжающей организации, обязано уведомить уполномоченный орган о возникновении фактов, являющихся основанием для утраты организацией статуса единой теплоснабжающей организации, в течение 3 рабочих дней со дня принятия уполномоченным органом решения о реорганизации, ликвидации, признания организации банкротом, прекращения права собственности или владения имуществом организации.

Организация, имеющая статус единой теплоснабжающей организации, вправе подать в уполномоченный орган заявление о прекращении осуществления функций единой теплоснабжающей организации, за исключением если организациями не подано ни одной заявки на присвоение статуса единой теплоснабжающей организации, статус единой теплоснабжающей организации присваивается организации, владеющей в соответствующей зоне деятельности источниками тепловой энергии с наибольшей рабочей тепловой мощностью и (или) тепловыми сетями с наибольшей тепловой емкостью. Заявление о прекращении функций единой теплоснабжающей организации может быть подано до 1 августа текущего года.

Уполномоченный орган обязан принять решение об утрате организацией статуса единой теплоснабжающей организации в течение 5 рабочих дней со дня получения от лиц, права и законные интересы которых нарушены по основаниям, изложенным в выше, вступивших в законную силу решений федерального антимонопольного органа, и (или) его территориальных органов, и (или) судов, а также получения уведомления (заявления) от организации, имеющей статус единой теплоснабжающей организации.

Уполномоченный орган обязан в течение 3 рабочих дней со дня принятия решения об утрате организацией статуса единой теплоснабжающей организации разместить на официальном сайте сообщение об этом, а также предложить теплоснабжающим и (или) теплосетевыми организациям подать заявку о присвоении им статуса единой теплоснабжающей организации.

Организация, утратившая статус единой теплоснабжающей организации по основаниям, приведенным в выше, обязана исполнять функции единой теплоснабжающей организации до присвоения другой организации статуса единой теплоснабжающей организации, а также передать организации, которой присвоен статус единой теплоснабжающей организации, информацию о потребителях тепловой энергии, в том числе имя (наименование) потребителя, место жительства (место нахождения), банковские реквизиты, а также информацию о состоянии расчетов с потребителем.

Границы зоны деятельности единой теплоснабжающей организации могут быть изменены в следующих случаях:

- подключение к системе теплоснабжения новых теплопотребляющих установок, источников тепловой энергии или тепловых сетей, или их отключение от системы теплоснабжения;
- технологическое объединение или разделение систем теплоснабжения.

В настоящее время МУП «Тепло Вода и Коммунальные услуги п.Букачача» отвечает требованиям критериев по определению единой теплоснабжающей организации в зоне централизованного теплоснабжения городского поселения «Букачачинское».

9. РЕШЕНИЯ О РАСПРЕДЕЛЕНИИ ТЕПЛОЙ НАГРУЗКИ МЕЖДУ ИСТОЧНИКАМИ ТЕПЛОЙ ЭНЕРГИИ

На территории городского поселения «Букачачинское» действует пять источников теплоснабжения.

Зона действия котельной №2 – п. Букачача, котельная обеспечивает нужды поселения на отопление и ГВС с подключенной тепловой нагрузкой 1,928 Гкал/ч.

Зона действия котельной №3 – п. Букачача, котельная обеспечивает нужды поселения на отопление и ГВС с подключенной тепловой нагрузкой 1,226 Гкал/ч.

Зона действия котельной №4 – п. Букачача, котельная обеспечивает нужды поселения на отопление и ГВС с подключенной тепловой нагрузкой 1,862 Гкал/ч.

Зона действия котельной №5 – п. Букачача, котельная обеспечивает нужды поселения на отопление и ГВС с подключенной тепловой нагрузкой 1,822 Гкал/ч.

Зона действия котельной «Малыш» – п. Букачача, котельная обеспечивает нужды поселения на отопление и ГВС с подключенной тепловой нагрузкой 0,396 Гкал/ч.

Дефицитов тепловой мощности на источниках тепловой энергии, расположенных в городском поселении «Букачачинское» нет. Строительство резервных тепловых сетей между источниками тепловой энергии для повышения эффективности функционирования системы теплоснабжения не предусмотрено по причине экономической нецелесообразности и удаленности теплоисточников друг от друга.

10. РЕШЕНИЕ ПО БЕСХОЗЯЙНЫМ ТЕПЛОВЫМ СЕТЯМ

Статья 15, пункт 6. Федерального закона от 27 июля 2010 года № 190-ФЗ: «В случае выявления бесхозных тепловых сетей (тепловых сетей, не имеющих эксплуатирующей организации) орган местного самоуправления поселения или городского округа до признания права собственности на указанные бесхозные тепловые сети в течение тридцати дней с даты их выявления обязан определить теплосетевую организацию, тепловые сети которой непосредственно соединены с указанными бесхозными тепловыми сетями, или единую теплоснабжающую организацию в системе теплоснабжения, в которую входят указанные бесхозные тепловые сети и которая осуществляет содержание и обслуживание указанных бесхозных тепловых сетей. Орган регулирования обязан включить затраты на содержание и обслуживание бесхозных тепловых сетей в тарифы соответствующей организации на следующий период регулирования».

Принятие на учет бесхозных тепловых сетей (тепловых сетей, не имеющих эксплуатирующей организации) осуществляется на основании постановления Правительства РФ от 17.09.2003г. № 580.

На основании статьи 225 Гражданского кодекса РФ по истечении года со дня постановки бесхозной недвижимой вещи на учет орган, уполномоченный управлять муниципальным имуществом, может обратиться в суд с требованием о признании права муниципальной собственности на эту вещь.

По результатам инвентаризации бесхозных тепловых сетей на территории поселения не выявлено.

ЗАКЛЮЧЕНИЕ

В государственной стратегии Российской Федерации четко определена рациональная область применения централизованных и децентрализованных систем теплоснабжения. В городах с большой плотностью застройки следует развивать и модернизировать системы централизованного теплоснабжения от крупных котельных и теплоэлектроцентралей. При сравнительной оценке энергетической безопасности функционирования централизованных и децентрализованных систем необходимо учитывать следующие факторы:

- крупные тепловые источники (котельные) могут работать на различных видах топлива, могут переводиться на сжигание резервного топлива при сокращении подачи сетевого газа;
- малые автономные источники (крышные котельные, квартирные теплогенераторы) рассчитаны на сжигание только одного вида топлива – сетевого природного газа, что уменьшает надежность теплоснабжения;
- установка квартирных теплогенераторов в многоэтажных домах при нарушении их нормальной работы создает непосредственную угрозу здоровью и жизни людей.

С целью выявления реального дисбаланса между мощностями по выработке тепла и подключёнными нагрузками потребителей проведены расчеты гидравлических режимов работы систем теплоснабжения п.Букача и села Монастырище.

Для выполнения расчетов гидравлических режимов работы систем теплоснабжения были систематизированы и обработаны результаты отпуски тепловой энергии от всех источников тепловой энергии, выполнен анализ работы каждой системы теплоснабжения на основании сравнения нормативных показателей с фактическими за базовый контрольный период – 2012 год и определены причины отклонений фактических показателей работы систем теплоснабжения от нормативных.

В ходе разработки схемы теплоснабжения городского поселения «Букачачинское» был выполнен расчет перспективных балансов тепловой мощности и тепловой нагрузки в зоне действия источника тепловой энергии, на каждом этапе и к окончанию планируемого периода, так же были определены перспективные топливные балансы для источника тепловой энергии по видам основного топлива на каждом этапе планируемого периода.

Развитие теплоснабжения городского поселения «Букачачинское» до 2028 года предполагается базировать на использовании существующих источников тепловой энергии.

Разработанная схема теплоснабжения подлежит ежегодной актуализации и один раз в пять лет корректировке.